



Zebra 888-TT™

桌上型印表機

使用者指南



所有權聲明

本手冊包含製造廠商的所有權資訊。它僅供操作和維護手冊中所述設備的人員參考和使用。未經製造廠商明確的書面許可，不得爲了任何其他目的而使用、複製或者向任何人披露這些專有資訊。

產品的改進

持續改進產品是製造廠商的政策。所有規格和符號如有變更，恕不另行通知。

FCC 符合聲明

註：本設備經測試符合 FCC 規則 15 部份對 B 類數位裝置的限制規定。這些限制旨在提供合理的保護措施，以防止設備安裝於住宅區時產生有害干擾。本設備會產生、使用及輻射無線電射頻能量，如未遵照本手冊指示安裝和使用，可能會對無線通訊產生有害的干擾。但是，並不保證在特定安裝下不會產生干擾。如果本設備確實對無線電或電視接收造成有害干擾（可以透過開啓和關閉設備來確定），使用者可以嘗試用下列一種或多種措施來解決干擾問題：

- 調整接收天線的方向或位置。
- 增大設備與接收器之間的距離。
- 將設備連接到和接收器不在同一電路的電源插座上。
- 向經銷商或有經驗的無線電 / 電視技術人員尋求協助。

註：本裝置測試時週邊裝置上需使用屏蔽電纜。必須使用屏蔽電纜才能確保本裝置合乎規定。

「請注意，未經製造廠商明確認可的任何變更或修改均可能導致使用者操作本設備的權利失效。」

免責聲明

製造廠商雖盡力確保其公佈的技術規格和手冊正確無誤；但錯誤在所難免。製造廠商保留更正任何這類錯誤的權利，並且聲明不對因此而造成的後果負責。

對於隨發傷害概不負責

對於因使用、使用結果或不能使用此類產品而產生的任何損害（包括但不限於商業利潤損失、業務中斷、遺失商業資訊或者其他金錢損失），製造廠商或任何參與隨附產品（包括硬體和軟體）之創造、生產或傳送的其他人概不負責，即使製造廠商已被告知存在這類損害的可能性。由於某些國家或地區不允許排除或限制隨發或意外損失的責任，上述限制可能不適用於您。

商標

Zebra 徽標和斑馬頭的設計都是註冊商標，而 LP 2844 則是 ZIH Corp. 的服務標誌。Windows 和 MS-DOS 是 Microsoft Corp. 的註冊商標。所有其他標誌都是其各自所有者的商標或註冊商標。

版權

本手冊和手冊中所述的標籤印表機版權均歸製造廠商所有。保留所有權利。未經授權而複製本手冊或標籤印表機中的軟體，可能導致高達一年的監禁和 10,000 美元的罰款 (17 U.S.C.506)。違反版權法者可能要承擔民事責任。

© 2003 版權所有。



觸電危險

嚴禁在可能弄濕的地方操作印表機和電源供應器。否則可能造成嚴重的人身傷害。



材質和色帶

請務必使用經過認可的高品質標籤、貼紙和色帶。如果黏背式標籤「不能」擺平在背部襯墊上，露出來的邊緣可能會黏到印表機內的標籤導軌和滾筒上，使得標籤脫離襯墊而造成印表機卡紙。如果使用非認可的色帶，可能會不正確地纏繞在印表機中，或者含有腐蝕列印頭的化學物質，從而永久損壞列印頭。經過認可的耗材可以向您的經銷商訂購。

如果在列印時材質用盡，「切勿」在重新裝入時關閉電源開關 (O)，否則可能遺失資料。裝入新耗材之後，按下送紙按鈕恢復列印。



靜電排放

累積於人體表面或其他表面的靜電能量放出來時，可能會損害或毀壞列印頭或本裝置中使用的電子元件。「切勿接觸」頂蓋底下的列印頭或電子元件。



熱感列印

列印頭在列印時會很燙。爲了避免損壞列印頭以及人身傷害的危險，請勿接觸列印頭。請僅使用清潔筆執行維護。

目錄

目錄 簡介

您好！	1
包裝盒中有哪些物件？	2
檢查印表機	3
打開印表機	3
合上印表機	5
損壞報告	6
相關的說明文件	6

入門

列印模式	7
連接電源供應器	8
裝入捲筒材質	9
將捲筒放入材質艙	9
調整導軌	10
裝入色帶	11
安裝色帶供應捲筒	11
安裝拾取滾軸	11
連接和緊固色帶	12
操作員控制	13
電源開關	13
送紙按鈕	13
狀態指示燈	13
材質長度感應	14
連接印表機和電腦	15
介面電纜要求	15
USB 介面要求	16
平行介面要求	16
序列介面要求	16
與印表機通訊	17
通用序列匯流排 (USB) 通訊	17
平行通訊	17
序列通訊	18
調整列印寬度	19

調整列印品質	19
操作與選項	
熱感列印	21
更換耗材	22
加入新的轉印色帶	22
更換部份用過的轉印色帶	22
在摺疊材質上列印	23
維護	
清潔	25
列印頭的注意事項	26
材質路徑的注意事項	26
清潔卡的注意事項	26
滾筒的注意事項	27
潤滑	27
更換滾筒	28
拆卸	28
組裝	28
更換列印頭	29
熱轉印 TT 機型	30
疑難排解	
列印品質問題	36
手動校準	38
重設原廠預設值	39
通訊診斷	39
送紙按鈕模式	40
附錄	
介面	41
通用序列匯流排 (USB) 接頭	41
平行介面	42
序列 (RS-232) 接頭	43

簡介

本節說明包裝盒中的物件並概述印表機零件，還提供如何開啓和關閉印表機以及報告任何問題的程序說明。

您好！

感謝您購買 Zebra® 888-TT™ 印表機，這是一款高品質的隨選即用印表機，由品質、服務和價值都領先業界的 Zebra 科技公司製造。25 年來，Zebra 科技公司一直致力於為顧客提供最高標準的產品和支援服務。

您的印表機是一款高品質的隨選即用印表機。本印表機可用於執轉印（使用色帶）和熱感列印。

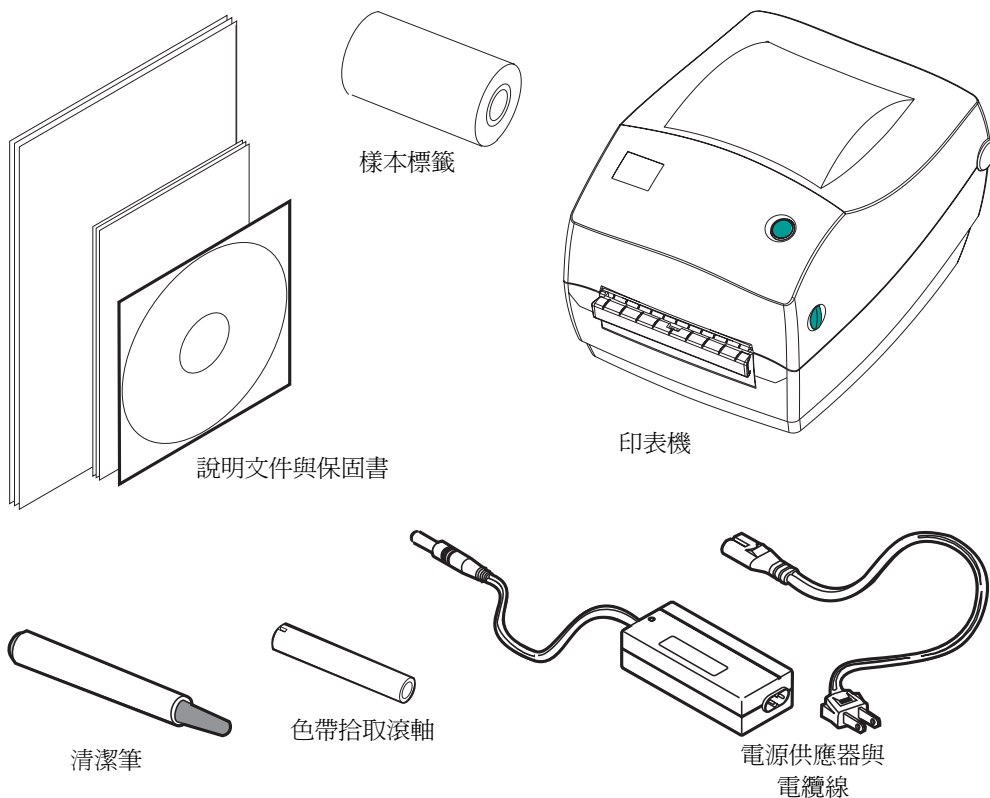
本手冊提供日常操作印表機所需的所有資訊。若要建立標籤格式，請參閱您的編程指南。該指南可以向您的經銷商索取。

註： 很多印表機設定值也可以用印表機驅動程式或標籤製作軟體控制。有關詳細資訊，請參閱驅動程式或軟體的說明文件。

您的印表機連接至主機電腦時，可以用作列印標籤或貼紙的完整系統。

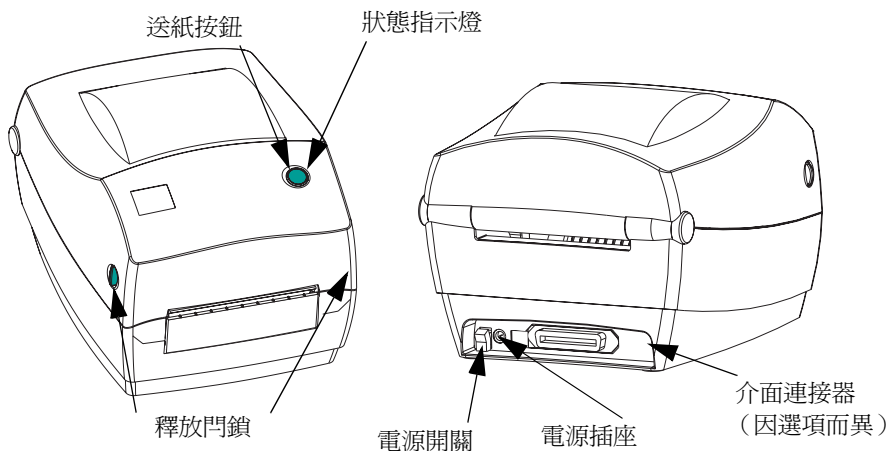
包裝盒中有哪些物件？

將包裝盒和所有包裝材料保存起來，以便萬一將來需要運送或存放印表機時使用。打開包裝之後，確認所有零件齊全。按照程序檢查印表機，熟悉印表機的零件，以便能夠按照本書的說明進行。

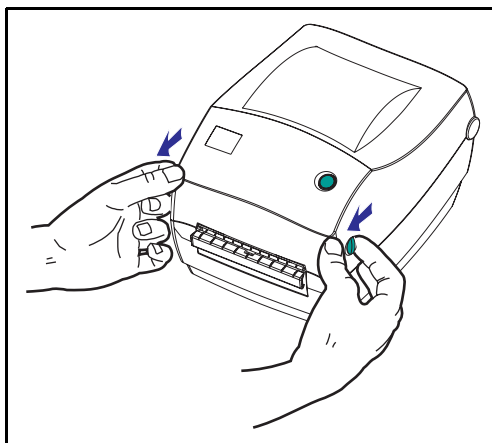


檢查印表機

檢視印表機外部，並確認所有零件都齊全。



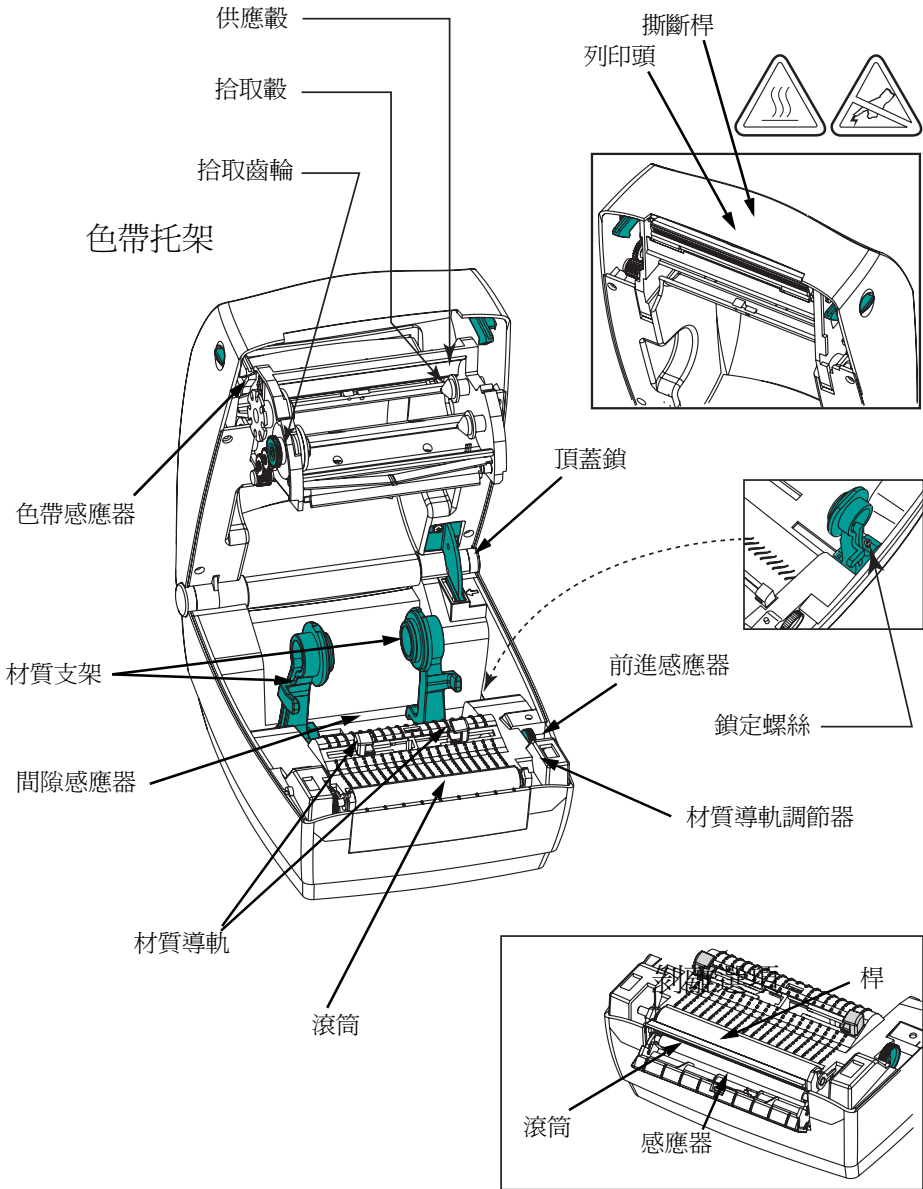
打開印表機



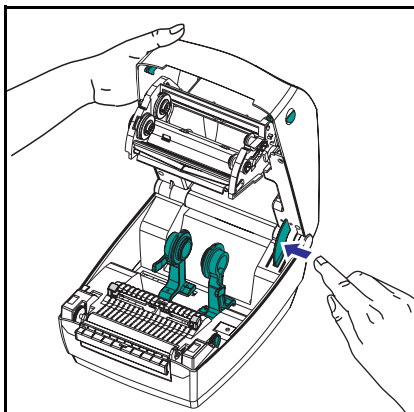
若要接觸材質倉，就必須打開印表機。
將釋放門鎖朝您的方向拉並掀起蓋子。

檢查印表機（續）

打開印表機之後，檢查材質艙。

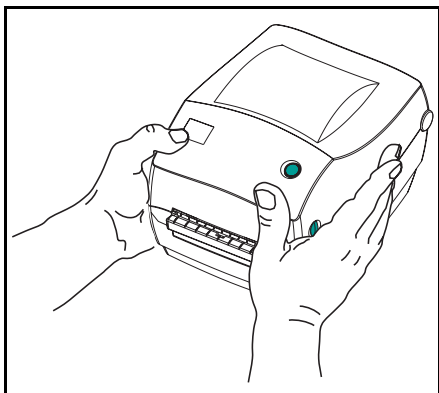


合上印表機



握住頂蓋，然後按「彈立」機蓋鎖以將其釋放。

放下頂蓋。色帶托架會自動摺疊到位。



往下壓直到蓋子蓋緊為止。

損壞報告

如果發現損壞或缺少零件：

- 立即通知送貨公司並提交損壞報告。製造廠商對於運送過程中發生的損壞沒有責任，其保固政策亦不涵蓋對此類損壞的維修。
- 保留紙盒和所有包裝材料以便檢查。
- 通知授權的經銷商

相關的說明文件

根據您為新印表機訂購或選擇的選件，使用下列說明文件：

- *EPL2[®] Programmer's Manual – Programming for Page Mode Printing*（*EPL2[®] 編程員手冊 — 頁面模式列印的編程*）
- *Universal Serial Bus Specification*（通用序列匯流排規格），可以從 USB Implementation Forum（USB 應用論壇）取得。

本節說明印表機的初次安裝方法以及以如何以最常用的操作程序在撕下模式中裝入材質和裝入色帶。

列印模式

標準撕下模式可讓您在列印標籤後撕下各個標籤（或者一排標籤）。

印表機通常使用捲筒材質，但是您也可以使用摺疊或其他連續性材質。

關於使用可選模式和功能的程序，請參閱「操作與選項」一節。

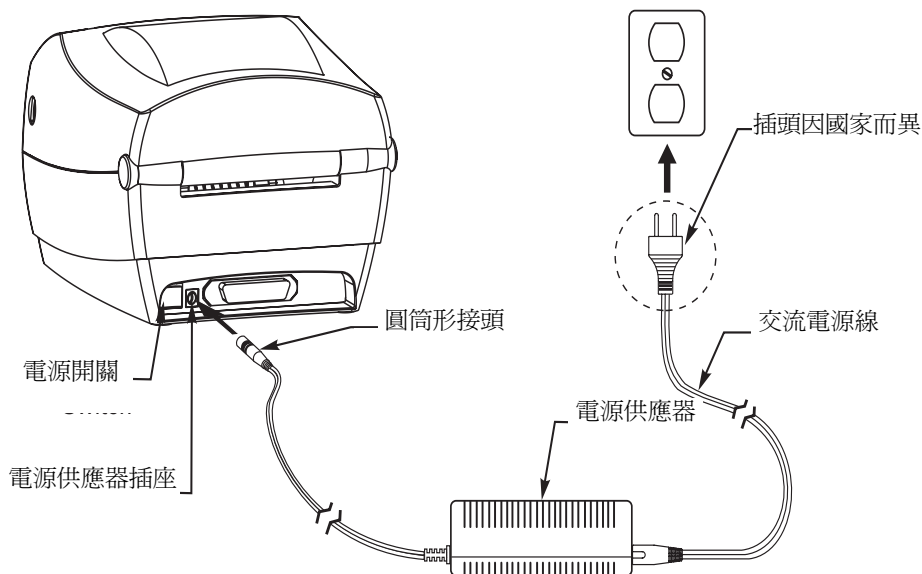
連接電源供應器

檢查電源供應器是否適合您的輸入電壓。

警告：請使用印表機隨附的電源供應器。

切勿在易於受潮的地方使用印表機和電源供應器，否則可能造成嚴重的人身傷害！

1. 確保電源開關處於關閉的位置（朝下）。
2. 直流電源供應器的一端有圓筒形接頭，必須插入印表機背面的電源供應器插座。
3. 將另附的交流電源線插入電源供應器。
4. 將電源線的另一端插入適當的交流電源插座。

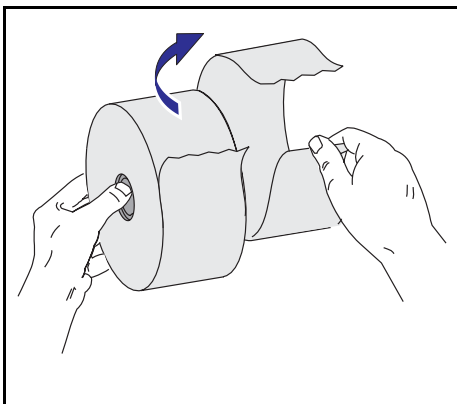


裝入捲筒材質

裝入材質時，必須將捲筒放在材質支架上，然後調整材質導軌。

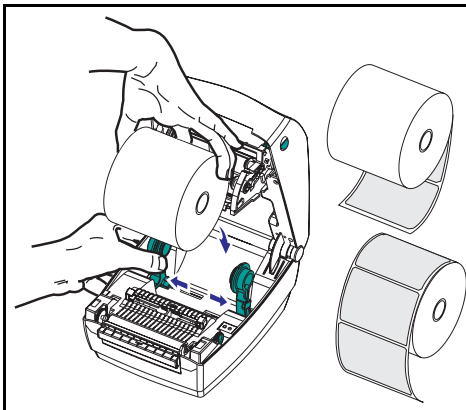
您必須根據需要的列印類型使用正確的材質。當不使用色帶列印時，您必須使用熱感材質。當使用色帶時，必須使用熱轉印材質。印表機色帶感應器會偵測供應軸的轉動。

將捲筒放入材質倉

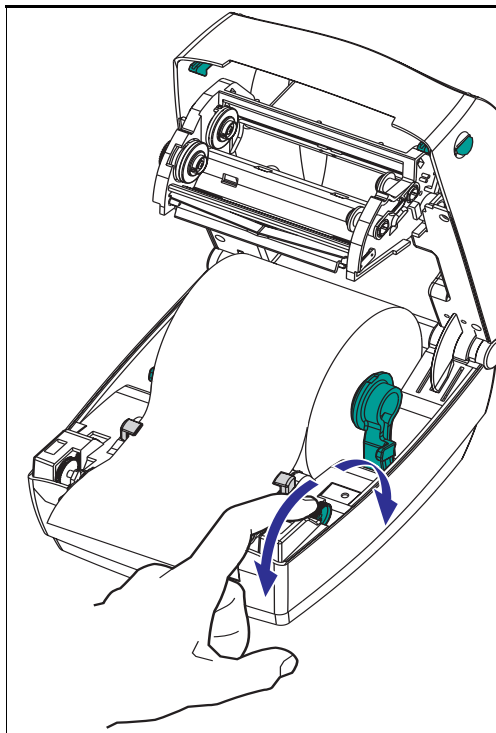


不論捲筒材質是往內或往外捲，都必須以相同的方式裝入印表機。

1. 打開印表機。切記要將釋放桿向印表機前方拉。
2. 去除材質暴露在外面的長度。在運送過程中，捲筒可能因為搬運而弄髒或者因為儲存而留下灰塵。去除暴露在外面的長度可以避免附著物或骯髒的材質被拖入列印頭和滾筒之間。
3. 將材質支架撐開來。
4. 調整材質捲筒的方向，使其列印面在通過滾筒時朝上。
5. 將捲筒放在支架之間並用支架夾住捲筒的核心。



調整導軌



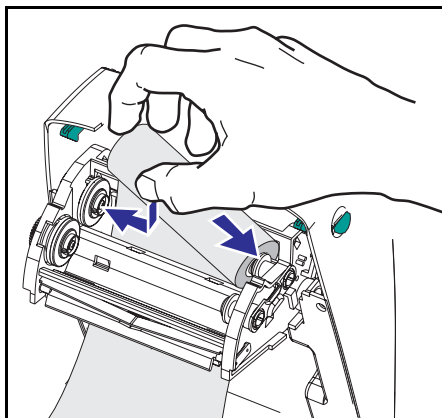
可以調整的導軌會將媒體導向滾筒和列印頭。

1. 將導軌調整旋鈕向後旋轉以打開材質導軌。
2. 將材質穿過導軌。
3. 將導軌調整旋鈕向前旋轉以合上材質導軌。導軌應剛好觸及而又不卡住材質的邊緣。
4. 如果不需要裝入色帶，請合上頂蓋。切記釋放頂蓋鎖，放下頂蓋，然後往下按直到門鎖卡入定位。

裝入色帶

使用色帶時，必須使用熱轉印材質（接受蠟質碳帶和 / 或樹脂碳帶）。裝入色帶時，應安裝供應和拾取捲筒，然後將色帶緊固在托架上。

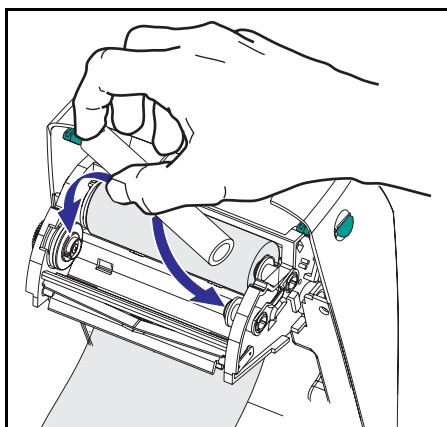
安裝色帶供應捲筒



執行以下步驟之前，請先拆開色帶包裝，將其從黏膠帶中拉出。

1. 使色帶通過托架。
2. 將右端按入供應轂。
3. 對齊左端的槽口，裝入左轂的輻條。

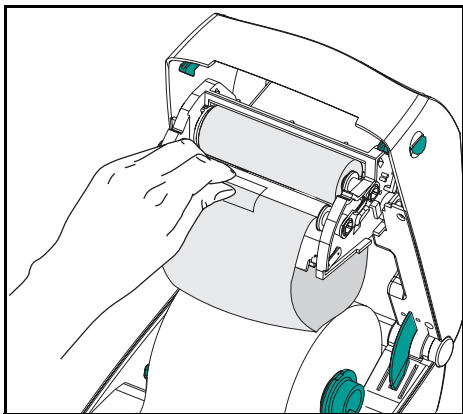
安裝拾取滾軸



1. 將右端按入拾取轂。
2. 對齊左端的槽口，裝入左轂的輻條。

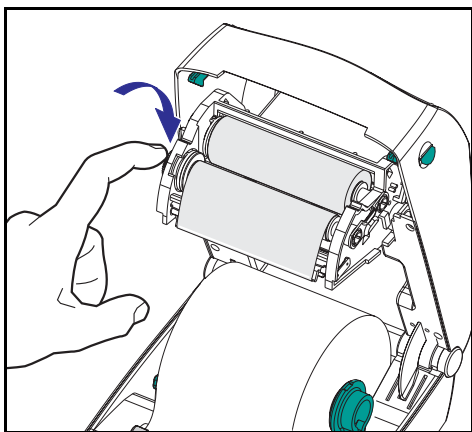
您可以在包裝盒中找到第一個色帶拾取滾軸。接著，使用空的供應滾軸捲起下一捲色帶。

連接和緊固色帶



您必須對齊色帶，使其徑直捲上滾軸。

1. 將色帶連接到拾取滾軸。使用新捲軸上的黏膠帶；否則使用膠帶。



2. 逆時針（頂部朝後）旋轉色帶拉緊齒輪，使色帶垂下。
3. 合上頂蓋。切記釋放頂蓋鎖，放下頂蓋，然後往下按直到門鎖卡入定位。

操作員控制

電源開關

往上推以開啓或者往下按以關閉印表機。

小心：連接或中斷連接通訊和電源線之前，都應關閉電源。

送紙按鈕

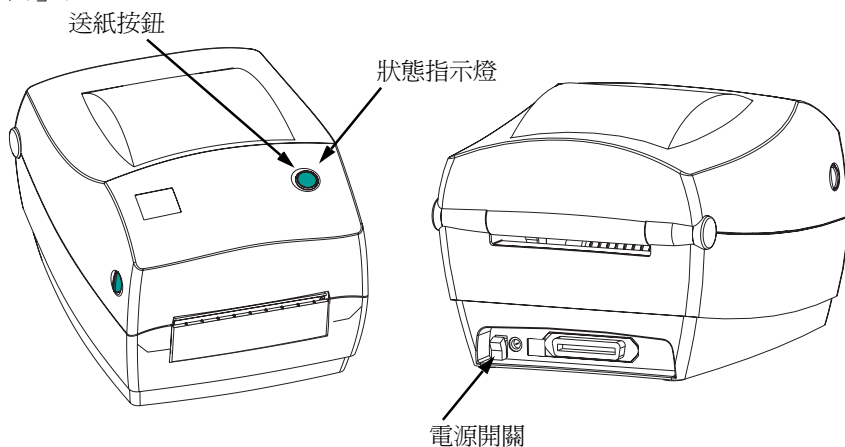
強迫印表機送入一張空白標籤。

讓印表機脫離「暫停」狀態。（編程指令或錯誤狀況以使印表機進入「暫停」狀態。）請參閱 *f 33* 頁的「狀態指示燈的含義」

用送紙按鈕查看印表機的設定和狀態（請參閱第 42 頁的「送紙按鈕模式」）。

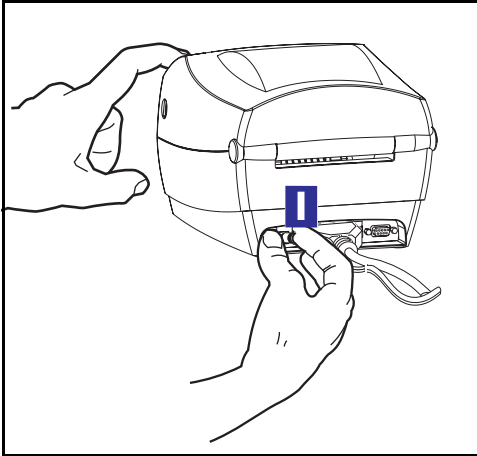
狀態指示燈

可以用作印表機操作指示器（請參閱 *f 33* 頁的「狀態指示燈的含義」）。



材質長度感應

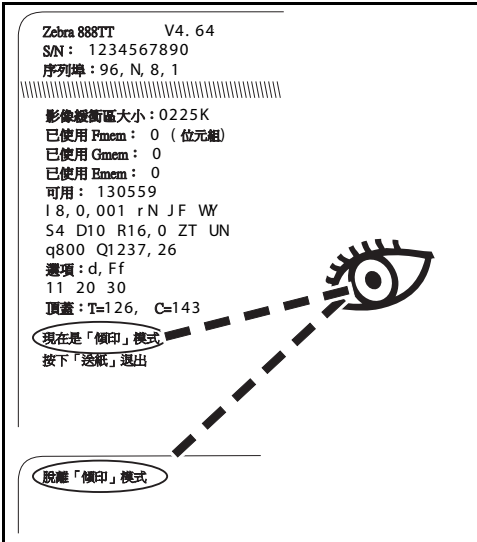
將印表機連接到電腦之前，請確保印表機處於正常的工作狀態。方法是讓印表機測量材質並列印一份狀態頁。



裝入材質之後，執行下列程序來測量各標籤或貼紙長度。確保印表機的頂蓋是打關狀態。

1. 確保印表機的電源已經關閉。
2. 按住送紙按鈕。
3. 開啓印表機電源。
4. 狀態指示燈閃爍時，釋放送紙按鈕。
5. 印表機會送入材質，測量並驗證個別標籤或貼紙的長度。然後列印一份狀態摘要並停留在診斷傾印模式。
6. 若要開始正常操作，按一下送紙按鈕，印表機會列印「out of DUMP」並送入一張標籤。

如果狀態指示燈仍然呈琥珀色或紅色，或者無法獲取此列印輸出，請參閱第 33 頁的「疑難排解」。



連接印表機和電腦

■ 通用序列匯流排 (USB)，平行與序列

各個特定介面選項 將分別討論。

您必須根據實際應用情形提供必要的介面電纜。

小心： 連接介面電纜時，電源開關要設定在「關閉」的位置。

連接或中斷連接通訊電纜之前，電源供應器的圓筒形接頭必須插入印表機背面的電源供應器插座。

本印表機符合 **FCC 15** 部份對 **B** 類設備的「規定與管制」，採用的是完全屏蔽的 **6** 英尺資料電纜。使用更長的電纜或者非屏蔽電纜可能會使得輻射排放超過 **B** 類的限制。

介面電纜要求

資料電纜必須是完全屏蔽的構造，並且配有金屬或金屬化的接頭罩。只有屏蔽的電纜和接頭才能防止電氣雜訊的輻射和接收。

若要儘量減少電纜線接收電氣雜訊：

資料電纜要儘可能短（建議長度為 **6** 英尺 [1.83 公尺]）。

資料電纜不要和電源線緊束在一起。

資料電纜不要繫在電線導管上。

USB 介面要求

通用序列匯流排（1.1 版）提供與您現有 PC 硬體相容的高速介面。USB 的「隨插即用」設計使得安裝很容易。多台印表機可以共用一個 USB 連接埠 / 集線器。

平行介面要求

所需電纜（建議採用符合 IEEE 1284 標準的電纜）的一端必須有標準的 36 針平行接頭，這一端要插入印表機背面的平行埠中。平行介面電纜的另一端連接到主機電腦的印表機接頭上。

關於插腳引線的資訊，請參閱第 42 頁。

序列介面要求

所需電纜的一端必須有 9 針「D」型 (DB-9P) 公接頭，這一端要插入印表機背面的配合 (DB-9S) 序列埠中。此訊號介面電纜的另一端連接到主機電腦的序列埠上。這通常是一條虛擬資料電纜，具體要視特定的介面要求而定。

關於插腳引線的資訊，請參閱第 42 頁。

與印表機通訊

通用序列匯流排 (**USB**) 通訊

印表機在使用通用序列匯流排介面時是一種終端裝置。關於這種介面的詳細資訊，請參閱「通用序列匯流排規格」。

平行通訊

使用平行埠時，電纜插入之後通常不需要設定。萬一遇到任何問題，請查閱電腦隨附的使用者指南。

序列通訊

印表機與主機電腦之間的序列通訊可以用 **Y** 指令設定。

Y 指令

用序列埠設定 (**Y**) 指令變更印表機上的通訊設定值。

1. 主機電腦和印表機設定為相同的通訊設定值之後，傳送 **Y** 指令以將印表機變更為所要的設定值。
2. 變更主機電腦設定值以便和新的印表機設定值配合。

關於此指令的詳細資訊，請參閱編程指南。

預設序列參數

印表機上的預設通訊參數為 9600 鮑，沒有同位檢查，8 個資料位元，1 個停止位元。很多公用程式、下載程式以及其他程式都使用這些設定值。

調整列印寬度

如果使用的捲筒寬度和先前的材質不同，就必須校準列印寬度。

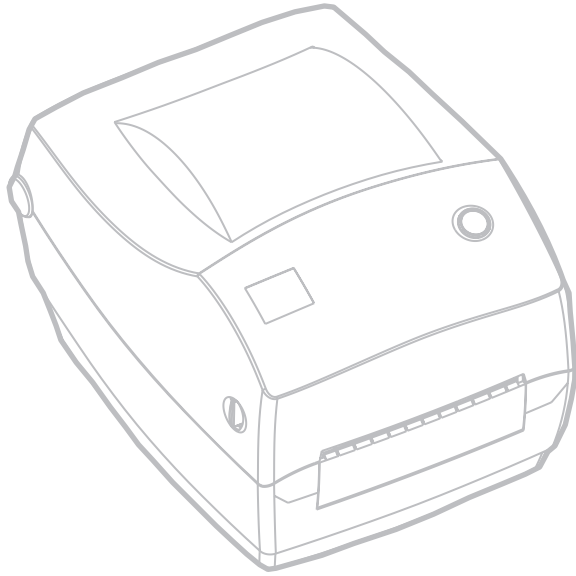
列印寬度可以用「設定標籤寬度」(**Q**) 指令（編程指南中有說明）設定。

調整列印品質

列印品質受到列印頭熱度、材質的反應速度以及所用材質類型的影響。只有透過實驗，才能找出符合您實際應用的最佳搭配方式。

如果您發現列印濃度需要調整，請參閱熱密度 (**D**) 指令（編程指南中有說明）。

如果發現列印速度需要調整，請參閱列印速度 (**S**) 指令（編程指南中有說明）。



操作與選項

本節將協助您最佳利用您的印表機。

您必須用編程方式控制印表機的很多功能。以下是幾個例子：

- **Q** 指令（設定表格長度）控制標籤長度。
- **0** 指令（硬體選項）有一個參數「D」可以將列印模式變更為熱感。

關於用頁面說明編程語言建立標籤的詳細資訊，請參閱編程指南。

若要提高列印品質，可能需要變更列印速度和密度才能達到所要的效果。應用程式的印表機驅動程式可以控制速度和熱度（密度）。

熱感列印

列印頭在列印時會很燙。爲了避免損壞列印頭以及人身傷害的危險，請勿接觸列印頭。請僅使用清潔筆執行維護。

累積於人體表面或其他表面的靜電能量放出來時，可能會損害或毀壞列印頭或本裝置中使用的電子元件。處理列印頭或頂蓋底下的電子元件時，必須遵守靜電安全程序。

您必須根據需要的列印類型使用正確的材質。當不使用色帶列印時，您必須使用熱感材質。當使用色帶時，必須使用熱轉印材質。印表機色帶感應器會偵測供應軸的轉動。

更換耗材

如果在列印時標籤或色帶用盡，請讓印表機電源保持開啓狀態，同時重新裝入標籤或色帶（關閉印表機會遺失資料）。裝入新的標籤或色帶捲筒後，按送紙按鈕重新開始列印。

請務必使用經過認可的高品質標籤、貼紙和色帶。如果黏背式標籤不能擺平在背部襯墊上，露出來的邊緣可能會黏到印表機內的標籤導軌和滾筒上，使得標籤脫離襯墊而造成印表機卡紙。如果使用非認可的色帶，可能會不正確地纏繞在印表機中，或者含有腐蝕列印頭的化學物質，從而永久損壞列印頭。經過認可的耗材可以向您的經銷商訂購。

加入新的轉印色帶

如果在列印時色帶用盡，指示燈將呈紅色亮起，印表機會等待您加入新的色帶捲筒。

1. 更換色帶時，請保持電源開啓狀態。
2. 打開頂蓋，然後切掉用過的色帶以便於取出滾軸。
3. 裝入新的色帶捲軸。如有必要，請查閱有關裝入色帶的步驟。
4. 合上頂蓋。
5. 按送紙按鈕重新開始列印。

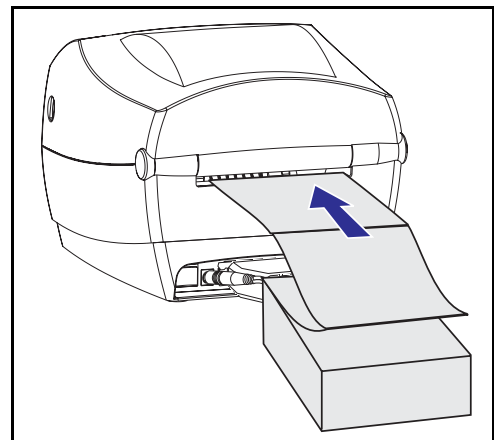
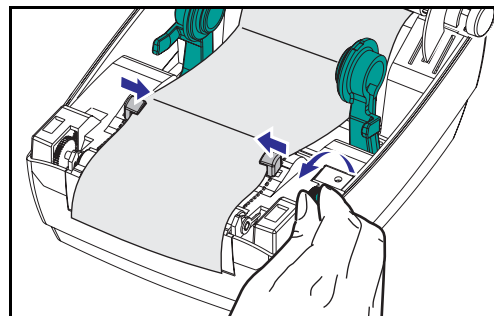
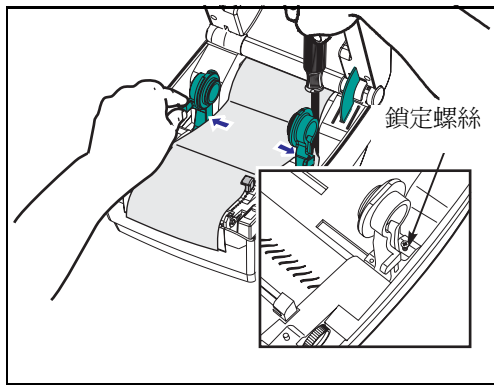
更換部份用過的轉印色帶

若要取出用過的轉印色帶，請執行下列步驟。

1. 從拾取捲筒上切下色帶。
2. 取出拾取捲筒，丟棄用過的色帶。
3. 取出供應捲筒，黏貼新色帶的末端，以防其散開。

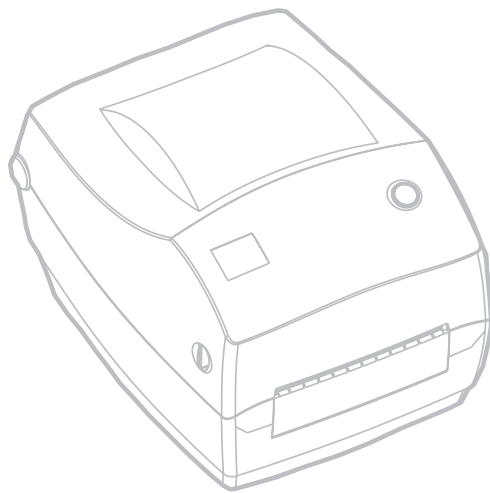
重新安裝部份用過的供應捲筒時，請將切割的一端黏貼到空的拾取捲筒上。

在摺疊材質上列印



用摺疊材質列印時必須將材質支架和材質導軌設定到位。

1. 打開頂蓋。
2. 利用材質的樣本將材質支架調整到材質的寬度。支架應剛好觸及而又不卡住材質的邊緣。
3. 用小型的 1 號十字螺絲起子將螺絲擰緊。
4. 利用材質的樣本將導軌調整到材質的寬度。導軌應剛好觸及而又不卡住材質的邊緣。
5. 將材質透過印表機背面的槽口插入。
6. 將材質穿過支架和導軌之間。
7. 合上頂蓋。



清潔

清潔印表機時，可以選用最適合您需要的下列一種或多種用具：

清潔用具
清潔筆 (12)
清潔棒 (25)

用下述步驟進行清潔只需要幾分鐘時間。

印表機零件	方法	間隔
列印頭	花一分鐘時間讓列印頭冷卻，然後用新的清潔筆從頭到尾擦拭列印元件（列印頭上的細灰線）。註：清潔時不必關閉印表機電源。 如果清潔之後列印品質還是很差，可以試著用 Save-a-Print Head 清潔帶清除累積的髒物，不用擔心它會損壞列印頭。關於詳細資訊，請電洽授權的經銷商。	視需要而定，或者每列印五捲材質之後
滾筒	手動旋轉滾筒。用 70% 的異丙基酒精和清潔棒、清潔卡、或者無棉布徹底清潔。	
剝離桿	用 70% 的異丙基酒精和棉花棒徹底清潔。	視需要進行
撕斷桿	用 70% 的異丙基酒精和棉花棒徹底清潔。	
外部	沾水的布	
內部	毛刷或噴氣裝置	
切割器	用鑷子將碎屑夾掉。	

使用一段時間之後，材質的黏膠和塗料可能會附著在材質經過的印表機元件上，包括滾筒和列印頭。這些東西累積下來之後可能會積存灰塵和碎屑。如果不清潔列印頭、材質路徑和滾筒，可能會導致標籤的不當損失、標籤卡住以及印表機受損。

列印頭的注意事項

列印頭務必要使用新的清潔筆（舊筆帶有先前使用時留下來的髒物，可能會損壞列印頭）。

材質路徑的注意事項

利用清潔棒或清潔筆除掉累積在支架、導軌和材質路徑表面的碎屑、灰塵或渣殼。

1. 利用清潔棒或清潔筆上的酒精浸透碎屑使其崩落。
2. 用清潔棒或清潔筆擦拭該區域以清除碎屑。
3. 清潔棒或清潔筆用完之後要丟棄。

清潔卡的注意事項

滾筒上累積的碎屑要用清潔卡清除。避免用力擦洗或摩擦滾筒，否則表面可能會受損。

1. 打開印表機並取出標籤。
2. 將清潔卡放入標籤路徑中，使其位於導軌下方，並且介於列印頭和滾筒之間。
3. 合上並鎖住印表機。
4. 在電源開啓的情況下，按送紙開關讓清潔卡通過印表機。
5. 清潔卡用完後就要丟棄。

滾筒的注意事項

標準滾筒（驅動滾筒）通常不需要清潔。紙張和襯墊的灰塵累積不會影響列印作業。滾筒上的污物則可能在列印時損及列印頭或者使得材質滑脫。黏膠、污垢、一般灰塵、油污、以及其他污物都應該立即從滾筒上清除。

不過，無襯墊材質印表機上的非黏膠滾筒必須經常清潔，以免黏膠累積並轉移到列印頭和材質路徑上。準備一個新滾筒，只要印表機的效能、列印品質或處理材質的處理功能明顯劣化，請立即換用新滾筒。如果清潔之後還是有沾黏或卡住的情形，就必須更換滾筒。

準備一個新滾筒，只要印表機的效能、列印品質或處理材質的處理功能明顯劣化，請立即換用新滾筒。如果清潔之後還是有沾黏或卡住的情形，就必須更換滾筒。

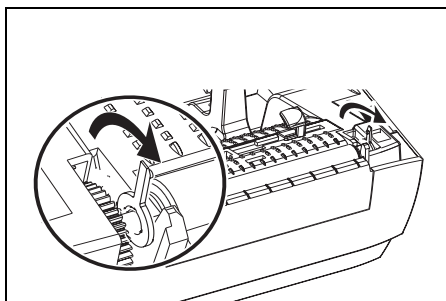
滾筒可以用無纖維的藥棒（例如 **Texpad** 棒）或者沾了少量藥用酒精（純度為 70% 或者更高）的無棉乾淨濕布清潔。

1. 打開材質擋門並取出材質。
 2. 用沾了酒精的濕棒清潔滾筒表面。一邊清潔一邊轉動滾筒。用新的濕棒重複此步驟 2 到 3 次，將殘餘的污物除掉。例如附著物或油脂經過初次清潔之後可能變稀薄，但是並未完全除掉。
 3. 清潔棒或清潔筆用完之後要丟棄。
- 等待一分鐘時間讓印表機乾燥，然後再裝入標籤。

潤滑

本印表機不得使用任何潤滑劑！使用某些市面銷售的潤滑劑可能會損及外表和印表機內部的機械零件。

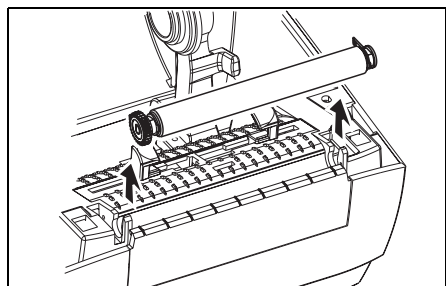
更換滾筒



拆卸

打開印表機並取出所有材質。

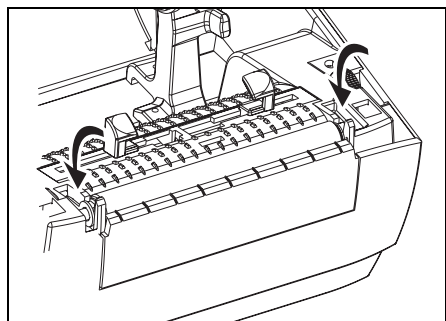
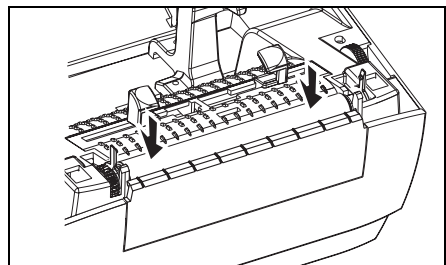
1. 用尖的鐵製工具（例如鑷子、小型的扁頭螺絲起子或者剃刀）將左右兩側的卡榫脫鉤。然後將滾筒向前轉動。
2. 將滾筒從印表機底架拉出來。



組裝

確保右邊軸承在滾筒的軸上。

1. 將滾筒齒輪與左邊對齊，然後放入印表機底架中。
2. 將卡榫轉回去並扣上。



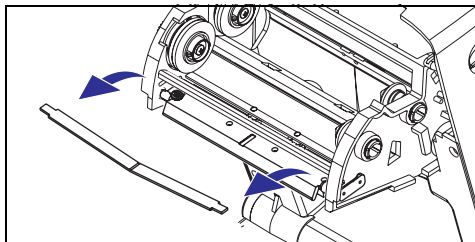
更換列印頭

如果需要更換列印頭，請先閱讀更換程序並複習拆卸和安裝步驟，然後再進行實際的列印頭更換工作。

工作區域需要進行防止靜電排放的準備工作。您的工作區域必須沒有靜電，而且要有適當接地的墊子來安放印表機，您本人則需要佩帶能夠傳導靜電的腕帶。

註： 更換列印頭之前要關閉印表機電源並拔掉電源線。

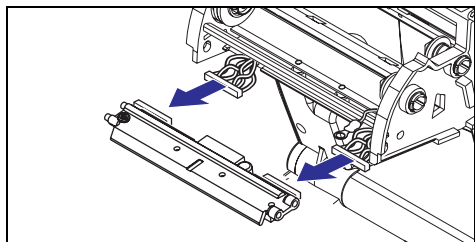
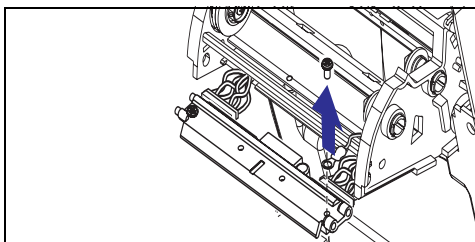
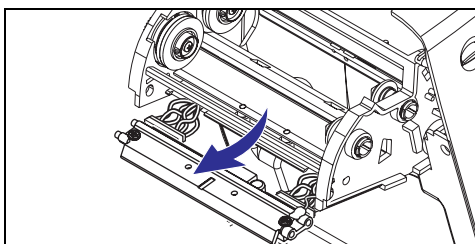
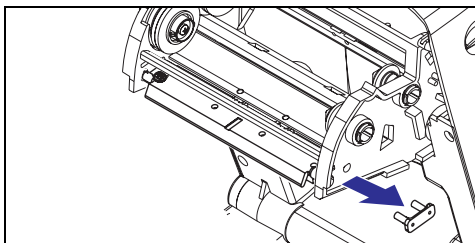
熱轉印 TT 機型



按照本程序中的步驟進行之前，將釋放門鎖往前拉然後拉起上蓋，以將印表機打開。從托架中取出任何色帶。

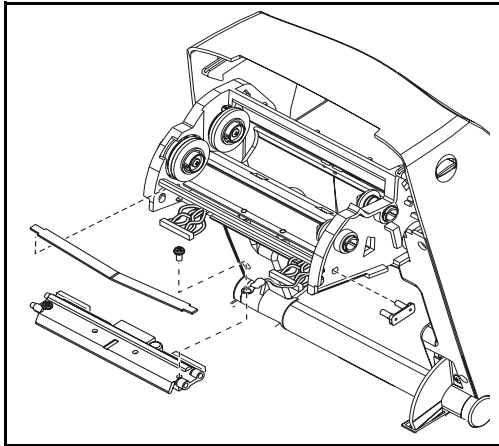
拆卸

1. 抓住列印頭彈簧並向左拉，然後將其從托架上滑脫。
2. 用彈簧使列印頭脫離托架右端的卡夾。
3. 向前拉列印頭和支架。
4. 使用 2 號十字螺絲起子卸下固定接地電線的螺絲。
5. 將列印頭電線束從其接頭上解下。



更換 TT 列印頭 (續)

組裝

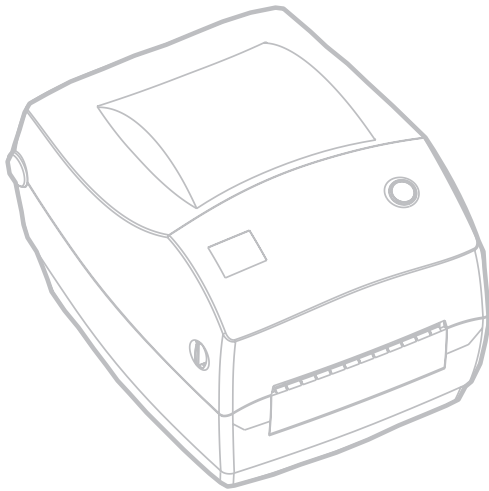


新列印頭隨附有用於連接的卡夾和接地螺絲。

1. 對齊列印頭和支架，將黑白電線束插入左右接頭。
2. 連接接地電線，並用螺絲將其固定。使用 2 號十字螺絲起子擰緊。
3. 將支架銷插入托架的左側。
4. 對準支架的右側，將列印頭的卡夾通過色帶托架插入支架。
5. 將列印頭彈簧左端滑入色帶托架左側；然後將右端滑入另一側。
「V」形角度要納入列印頭支架頂端的凹處。

6. 用清潔筆清潔列印頭。

重新裝入材質和色帶。插入電源線。列印狀態報告以確保印表機可以正常運作。



疑難排解

狀態指示燈的含義		
色彩	狀態	解決方法或原因
無	熄滅	1. 檢查從交流電插座到印表機電源供應器的電源連接情形。
綠色	穩定	1. 印表機正在列印（正常作業）。 2. 印表機暫停；準備接收資料（正常作業） 3. 印表機暫停；正在等待使用者動作（例如，接受印好的標籤或者按一下送紙按鈕）。
琥珀色	穩定	1. 頂蓋開啓感應器作用中。按下頂蓋將其合上並鎖住。 2. 印表機有語法或指令錯誤。檢查程式並重新傳送列印工作。
紅色	閃爍	1. 正在下載韌體。指示燈呈紅色亮起，然後呈綠色。 2. 開啓印表機電源之後要傳送訊號以開始材質長度感應。釋放送紙按鈕。
	穩定	1. 材質或色帶用完。重新裝入新耗材。按送紙按鈕繼續。 2. 電源開啓失敗。將電源關閉之後再開啓。 3. 進行韌體下載時印表機準備對 flash 進行編程。

印表機作業

問題	解決方法或原因
材質無法前進。	<ol style="list-style-type: none"> 1. 檢查從電腦到印表機的介面電纜連接。 2. 確保印表機的頂蓋已鎖緊。 3. 檢查標籤是否正確。 4. 確認媒體的列印面朝上以便進行列印。 5. 檢查轉印色帶的路徑是否正確以及墨水面是否朝外以便進行熱轉印。 6. 印表機有語法或指令錯誤。檢查程式並重新傳送列印工作。
材質有移動但是沒有列印出東西來。	<ol style="list-style-type: none"> 1. 確認標籤是正確的類型（熱轉印或熱感）。 2. 檢查捲筒裝入時熱感應面是否朝上。 3. 用清潔筆清潔列印頭。 4. 確認印表機的頂蓋已鎖緊。
列印結果黯淡或品質不良。	<ol style="list-style-type: none"> 1. 用清潔筆清潔列印頭。 2. 在軟體中調整列印速度 / 色彩深度。 3. 檢查材質並確認列印表面朝上。 4. 檢查使用的是否為正確的熱感應材質。
只能列印部份標籤或者會漏印標籤。	<ol style="list-style-type: none"> 1. 執行材質長度感應。 2. 標籤卡在列印頭。 3. 頂蓋沒有鎖好。 4. 可能是軟體問題。檢查印表機記憶體的組態。參閱編程手冊。
列印停止，指示燈呈琥珀色或紅色亮起。	<ol style="list-style-type: none"> 1. 執行材質長度感應。 2. 可能是標籤備料有問題。只能使用經過認可的標籤或貼紙。 3. 可能是標籤卡住。 4. 記憶體不足以處理標籤尺寸。檢查印表機記憶體的組態。 5. 可能是軟體問題。參閱編程手冊。

材質處理	
問題	解決方法或原因
標籤分離器	
在標籤之間列印繼續。	<ol style="list-style-type: none"> 1. 確保標籤接受感應器是開啓的。 2. 標籤接受感應器被擋住或髒了。清除任何碎屑或灰塵。 3. 可能設定的是連續材質。確認是經由編程 Q 指令設定表格長度。請參閱編程指南。
列印一張標籤之後就停止。	<ol style="list-style-type: none"> 1. 確認已經正確設定列印數量。
切割器作業	
刀片切斷的是標籤而不是標籤之間的襯墊。	<ol style="list-style-type: none"> 1. 確認是經由編程設定表格長度。
材質在切割器中卡住。	<ol style="list-style-type: none"> 1. 將電源線和介面電纜拔掉。用鑷子將碎屑從切割器開口拿掉。
刀片無法切斷熱感應紙或標籤襯墊。	<ol style="list-style-type: none"> 1. 用編程 C 指令將沒有材質的切割器空轉幾次，以進行自我清潔。請參閱編程指南。 2. 切割器必須更換。

列印品質問題

標籤上沒有印出內容。

- 您必須根據需要的列印方法使用正確的材質。您必須使用熱感材質。當不使用色帶列印時，您必須使用熱感材質。當使用色帶時，必須使用熱轉印材質。印表機色帶感應器會偵測供應軸的轉動。
- 材質是否正確裝入？按照第 9 頁的「裝入捲筒材質」中的說明進行。

印出的影像不正確。

- 列印頭髒了。根據第 25 頁中的說明清潔列印頭。
- 列印頭的溫度不足。
- 調整列印色彩的深度和 / 或列印速度。使用編程指南中的 **S** 和 **D** 指令。
- 使用的材質和印表機不相容。請務必使用建議用於您的應用之材質，而且一定要使用經過製造廠商認可的標籤和貼紙。

幾張標籤上都有長條形的漏印部份（空白垂直線）。

- 列印頭髒了。根據第 25 頁中的說明清潔列印頭。
- 列印頭元件受損。更換列印頭（請參閱第 29 頁的「更換列印頭」）。

列印不是從最上面的標籤開始，或者漏印了一到三張標籤。

- 材質可能沒有從材質導軌底下穿過去。請參閱第 9 頁的「裝入捲筒材質」。
- 印表機需要校準。

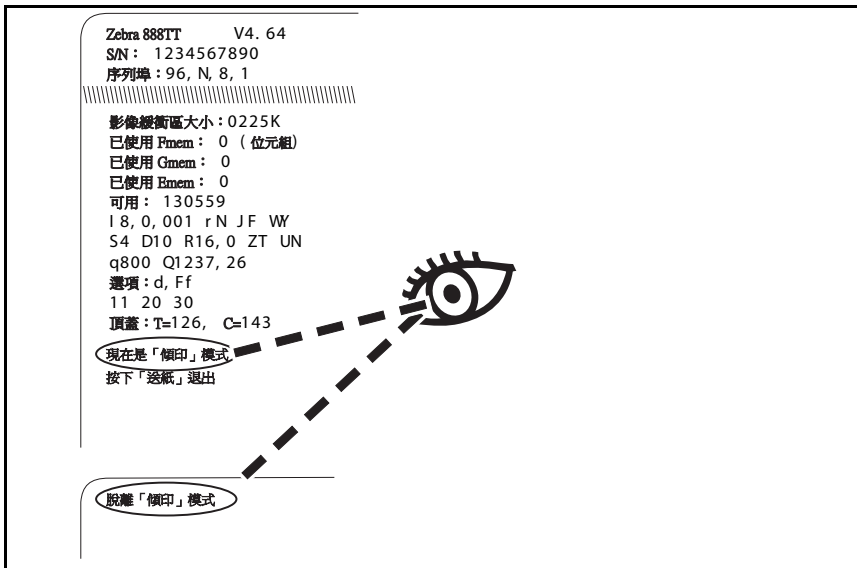
已經將標籤格式傳送給印表機，但印表機無法識別該格式。

- 印表機是否處於暫停模式？如果是，請按送紙按鈕。
- 如果狀態 LED 亮起或閃爍，請參閱第 33 頁的「狀態指示燈的含義」。
- 確認已經正確安裝資料電纜。
- 發生通訊問題。首先要確認已經在電腦上選擇正確的通訊埠。請參閱第 17 頁的「與印表機通訊」。

手動校準

只要是使用預先印製的材質或者印表機無法正確自動校準，都建議使用手動校準。

1. 確保印表機電源已經關閉而且已經裝入材質。
2. 按住送紙按鈕，然後開啓印表機電源。
3. 繼續按住送紙按鈕，直到狀態指示燈閃爍爲止。釋放送紙按鈕。
4. 印表機會爲所用的標籤背部襯墊設定材質感應器。完成這項調整之後，捲筒就會自動送入直到標籤位於列印頭處爲止。
5. 組態設定值（類似底下的範例）會列印出來。完成之後，印表機會將新的設定值儲存於記憶體中，並停留在診斷傾印模式。
6. 按下送紙按鈕。印表機會出現「Out of DUMP」訊息，開始分配另一張標籤並準備正常作業。



重設原廠預設值

有時，將印表機重設至原廠預設值可以解決某些問題。若要進行疑難排解並覆寫所有儲存的參數，請傳送 `^default` 指令。

通訊診斷

如果電腦和印表機之間有資料傳輸問題，可以嘗試將印表機設定為通訊診斷模式。印表機會為接收自主機電腦的任何資料列印 ASCII 字元及其相關的十六進位值（底下顯示的是一個範例）。若要瞭解如何操作，請參閱第 40 頁的「送紙按鈕模式」中的電源關閉模式程序。

```

N"Jq1248JA080,100,1,b,1,2,N,"M"JA081,150,1,b,1
,2,N,"M"JA082,200,1,b,1,2,N,"M"JA083,250,1,b,1
,2,N,"M"JA084,300,1,b,1,2,N,"M"JA085,350,1,b,1
,2,N,"M"JA086,400,1,b,1,2,N,"M"JA087,450,1,b,1
,2,N,"M"JA088,500,1,b,1,2,N,"M"JA089,550,1,b,1
,2,N,"M"JLE080,50,1,600JJJA200,100,1,b,2,2,N,"
M"JA201,150,1,b,2,2,N,"M"JA202,200,1,b,2,2,N,"
M"JA203,250,1,b,2,2,N,"M"JA204,300,1,b,2,2,N,"
M"JA205,350,1,b,2,2,N,"M"JA206,400,1,b,2,2,N,"
M"JA207,450,1,b,2,2,N,"M"JA208,500,1,b,2,2,N,"
M"JA209,550,1,b,2,2,N,"M"JLE200,50,1,600JJJA3
20,100,1,b,3,2,N,"M"JA321,150,1,b,3,2,N,"M"JA3
22,200,1,b,3,2,N,"M"JA323,250,1,b,3,2,N,"M"JA3
24,300,1,b,3,2,N,"M"JA325,350,1,b,3,2,N,"M"JA3
26,400,1,b,3,2,N,"M"JA327,450,1,b,3,2,N,"M"JA3
28,500,1,b,3,2,N,"M"JA329,550,1,b,3,2,N,"M"JLE
320,50,1,600JJJA480,100,1,b,4,2,N,"M"JA481,150
```

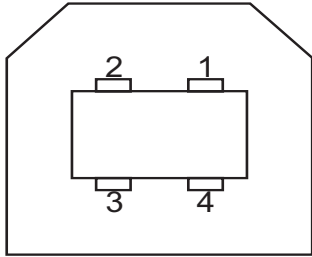
送紙按鈕模式

印表機狀態	送紙按鈕動作
印表機關閉	
印表機關閉。	按一下或按住按鈕沒有結果。
印表機開啓	
機蓋已打開	按一下或按住按鈕沒有結果。
裝入的是標籤、貼紙 或摺疊表格。	按一下按鈕以執行「表格送紙」。
	按住按鈕以執行「連續送紙」。 印表機會在下一個表格的頂端停住。
裝入的是連續材質 捲筒。	按一下按鈕以執行「行式送紙」。 印表機會在下一行停住。
	按住按鈕以執行「連續送紙」。 印表機會在您釋放按鈕時的下一行停住。
剛裝入新的材質。	按一下按鈕以送入材質。如果印表機偵測不到材質，滾筒就會停止轉動，狀態 LED 會呈紅色亮起；如果印表機偵測不到 11 英吋（27.9 公分）內的間隙，滾筒就會停止轉動，狀態 LED 會呈琥珀色亮起。

介面

通用序列匯流排 (**USB**) 接頭

下圖所示為使用印表機的 USB 介面所需的電纜連接方式。

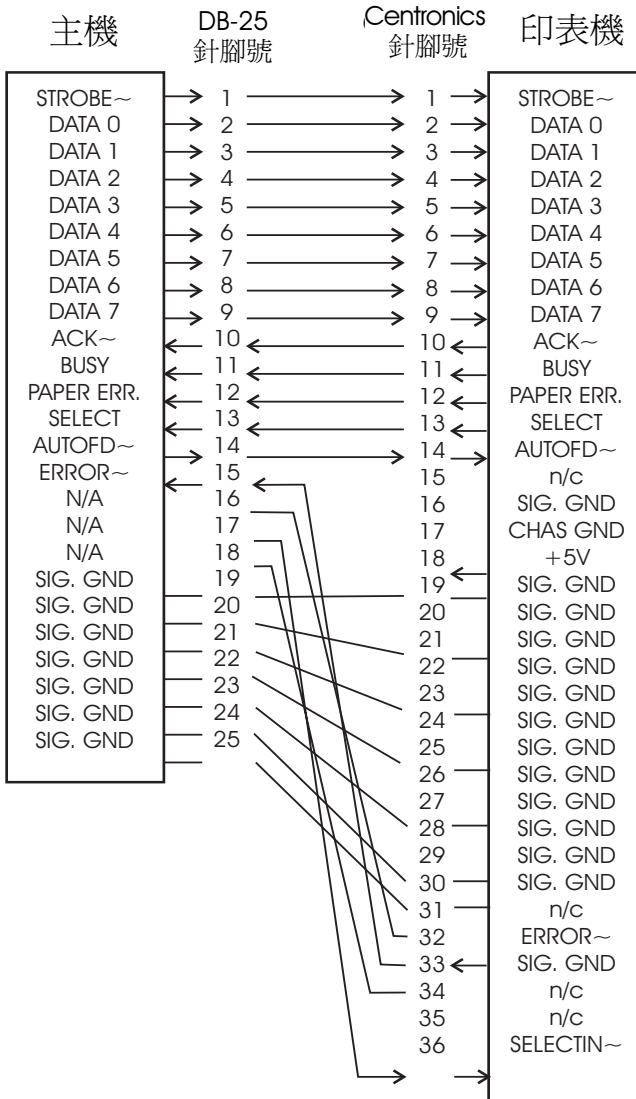
	針腳	訊號
	1	Vbus - N/C
	2	D-
	3	D+
	4	接地
	外殼	屏蔽 / 抗干擾線

關於 USB 介面的資訊，請造訪 USB 網站：

<http://www.usb.org>

平行介面

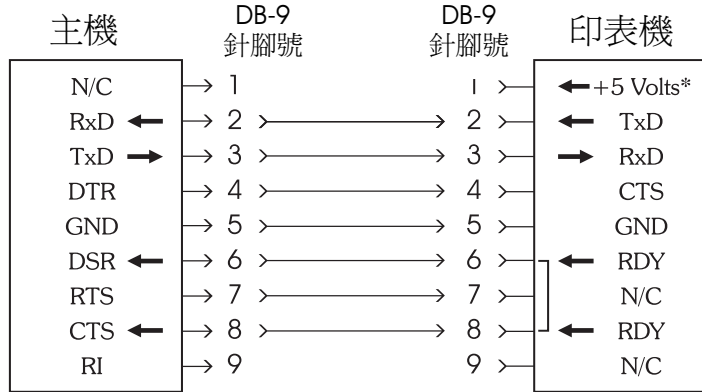
下圖所示為使用印表機的 Centronics 平行介面所需的電纜配線。



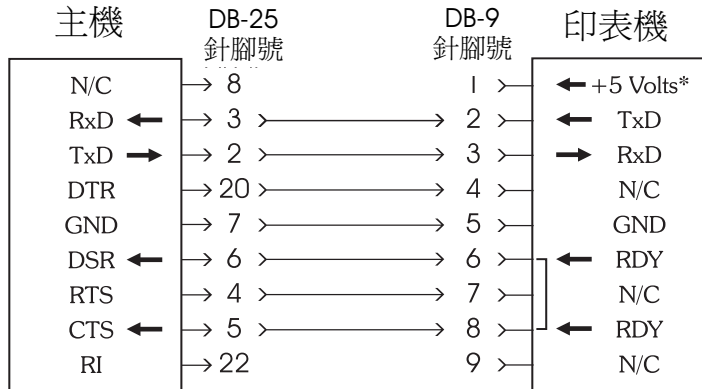
DB-25 公對公 Centronics (電纜)

序列 (RS-232) 接頭

印表機以一種資料通訊設備 (DCE) 的方式運作，通常透過標準 RS-232 數據機電纜連接至電腦或終端機等資料終端設備 (DTE)，其預設組態為 9600 鮑，8 個位元資料，1 個停止位元，沒有同位檢查。



母 DB-9 對公 DB-9



母 DB-25 對公 DB-9

* 外部裝置（例如 KDU 或掃描器）在 150 mA 時為 +5 伏特



Zebra Technologies Corporation