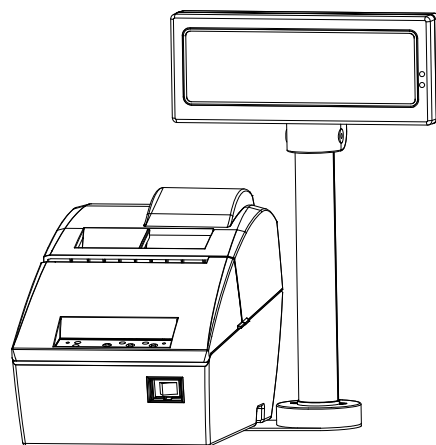
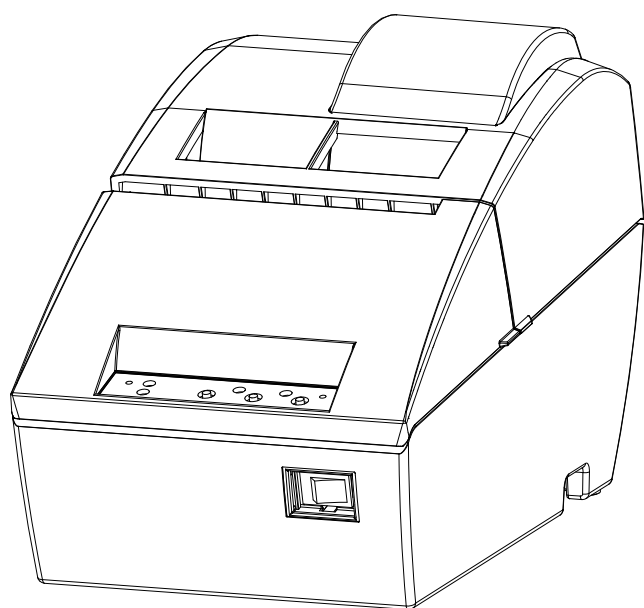


操作手冊

二 聯 式 發 票 印 表 機

型號: **WP-550**

版本: **1.03**



內 容

1. 前言	3
2. 功能規格	4
3. 拆箱檢視	5
3.1 檢視箱內部件	5
3.2 選擇使用位置	5
3.3 零組件名稱及功能	6
4. 安裝印表機	7
4.1 如何連接電源插頭到印表機	7
4.2 連接電腦主機到印表機	8
4.3 連接印表機到錢櫃	8
4.4 安裝色帶匣	9
4.5 安裝店名章	10
4.6 安裝捲紙	11
5. 鍵盤操作	13
5.1 鍵盤名稱及功能	13
5.2 印表機自我測試	15
6. 指撥開關的設定	16
6.1 設定串列介面傳輸速率	16
6.2 設定發票列印完成時、嗶聲提示	16
6.3 設定舊版本指令	17
6.4 設定 DTR/RTS 信號於印表機發生錯誤時之狀態	17
6.5 設定切刀裁紙方式	17
6.6 設定上下行文字對齊校正(印字頭由右向左列印時之偏移點)	17
6.7 設定印字頭出針力道	17
6.8 設定驗證功能	18
6.9 設定指令集	18
6.10 設定預先送行於每張發票之起始點	18
7. 並列界面	19
7.1 一般規格	19
7.2 接腳編號及名稱	19
7.3 輸入/輸出訊號	20
7.4 時序圖	20
8. 串列界面	21
8.1 一般規格	21
8.2 接腳編號及名稱	22
8.3 輸入/輸出訊號	23

8.4 時序圖.....	23
9. 錢櫃之連結.....	24
9.1 一般規格	24
9.2 接腳編號及明稱	24
9.3 驅動電路	24
10. 注意事項.....	25
10.1 取下電源接頭注意事項	25
10.2 更換新發票注意事項	25
10.3 切紙異常退刀取紙操作注意事項	26
附錄 A. 合併安裝印表機與顯示器	27
A-1. 安裝方式及零配件	27
A-2. 選擇介面連接	28
A-3. 如何驅動印表機+顯示器	29
附錄 B. 印表機控制指令	30
B-1. 指令格式說明	30
B-2. Esc/POS 指令集	30
B-3. TP-3688 指令集	42
附錄 C. 字元表.....	46
C-1. 中文字型碼.....	46
C-2. 國際字型	47
附錄 D. 外部尺寸.....	48

1. 前言

WP-550 是一款為台灣二聯式發票設計的高速撞針型印表機，此款獨立式模組印表機除了提供雙介面可輕易與電腦或系統主機連結外，多樣化的指令格式方便已開發或未開發之系統軟體來驅動。特殊連結客戶顯示器之鐵底板將印表機與顯示器融合成一體兼具了美觀與固定性，且只佔用電腦一個通訊埠(串列埠或並列埠)，大大的改進以往結構之不足，新式馬達式裁刀及改良後之捲紙器將比其他市售機種提高 1.5 ~ 2 倍壽命。

特性說明

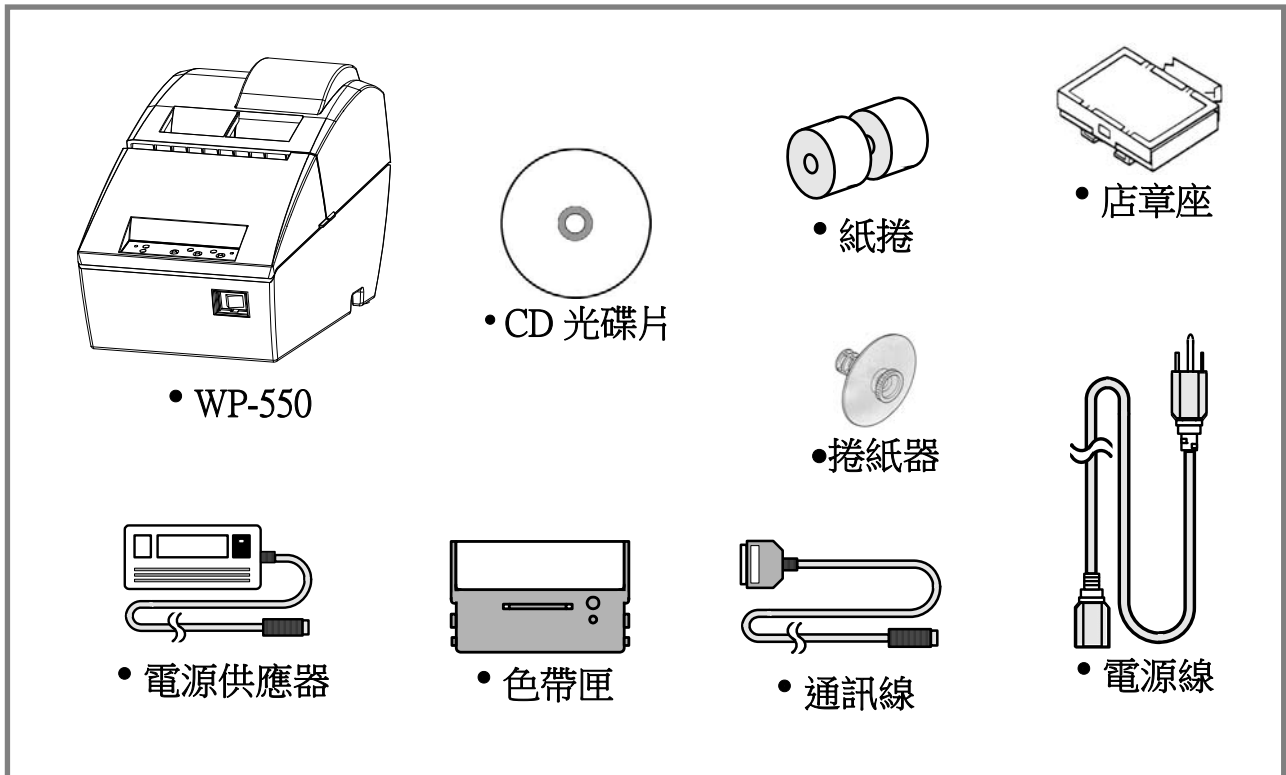
- (1) 雙向高速列印。
- (2) 提供可更換界面卡槽。
- (3) 可與顯示器共用同一界面(Pass through function)。
- (4) 特殊鐵底板可將印表機及客戶顯示器連結固定在一起。
- (5) 內在緩衝儲存器擁有 8K bytes 記憶容量(約 20 張發票)，既使列印中也可接收資料。
- (6) 內含中文字(16x9 點狀字型)。
- (7) 內含錢櫃界面。
- (8) 可列印收執聯，存根聯及印證。
- (9) 內含收執聯，存根聯定位感應器及印證紙到位感應器。
- (10) 可由指撥開關調整依循 EPSON(Esc/pos)、拍檔(TP-3688)、拍檔(TP-6688)及匯普(HPC-2000)指令模式。
- (11) 新式馬達式裁刀裁紙速度快且容易將紙張裁斷，其保護裝置即使卡紙時也不會損壞裁刀及印表機心。

2. 功能規格

項目	內容					
列印方式	連續式點矩陣撞擊					
針頭型式	9 針連續式					
列印方向	直式橫式雙向					
列印速度	大約 3 行 / 秒					
字型數目	96 ASCII 字型和 13503 個中文字型以上					
字型構造	7 x 9 (英數字型), 16 x 9 (中文字型)					
行數	英數字 7 x 9 字型			中文字 16 x 9 字型		
	收執聯 24 行	存根聯 24 行	印證 55 行	收執聯 12 行	存根聯 12 行	印證 27 行
進紙方式	滾輪磨擦進紙					
送紙間距	4.23 mm (1/6 inch)					
自動切紙器	全切式或半切式(只有收執聯)					
進紙速度	30 行 / 秒					
店章	可分開匣式(店名橡皮圖章必須由使用者預先準備)					
感應器	定位黑點感應器(收執聯 x2, 存根聯 x1, 同時具有紙張用罄檢測功能)、印證紙感應器 (只有存根聯單側) 錢櫃打開檢測					
捲紙	寬度: 44.5 mm \pm 0.5 mm、直徑: 83 mm \pm 0.5 mm 厚度: 0.05 ~ 0.08 mm、重量: 52.3 ~ 64.0 g / m ²					
印證紙尺寸	135 to 210 mm (width) x 70 mm min.(height).					
信賴度及壽命	機械 : MCBF 4 million lines					
	針頭 : 200 million character					
	切刀 : 500,000 times					
電源供應	24Vdc approx.2.5 A (peak 4A)					
界面	內建串列(RS-232C), 並列(Parallel)或 USB 可供選擇					
錢櫃輸出	+24VDC / 2.5A					
工作環境	工作環境	溫度: 0 to 45°C; 濕度: 10 to 90%RH; 假如溫度在 39°C 以上, 則濕度相對的約在 85%。				
	儲存環境	溫度: -10 to 50°C; 濕度: 40°C 90%RH for 96 小時.				
外部尺寸	170mm(寬) x 278mm(深) x 200mm(高)					
重量	大約 4.8kg					

3. 拆箱檢視

3.1 檢視箱內部件



請確認沒有任何遺漏或短少的配件，如有發現任何疑問，請求供應商協助。

• 維修保養

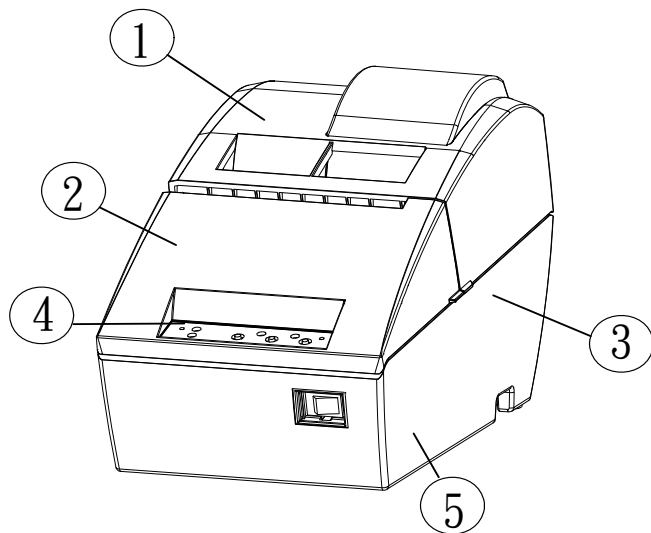
保留外包裝盒萬一需要轉送或保存你的印表機。

3.2 選擇使用位置

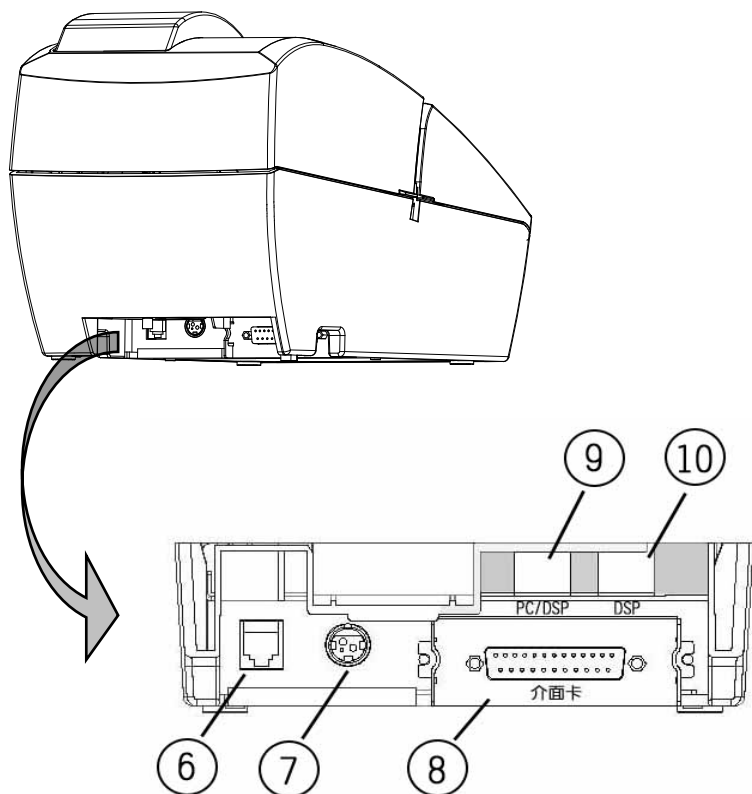
- 避免放置於直接日曬或溫度過高處(靠近熱源)。
- 避免於溫度過高處或容易受潮處使用或放置該印表機。
- 不可在多粉塵或骯髒的場所使用或放置該印表機。
- 選擇一平穩處放置該印表機，劇烈的搖擺或振動可能會損害印表機。
- 確保該印表機有足夠的空間容易使用。

3.3 零組件名稱及功能

■ 部件說明



- 1.後蓋.
- 2.前蓋.
- 3.底蓋.
- 4.操作鍵盤.
- 5.電源開關.



- 6.錢櫃界面.
- 7.電源接頭.
- 8.介面卡槽.
- 9.PC/DSP 埠.
- 10.DSP 埠.

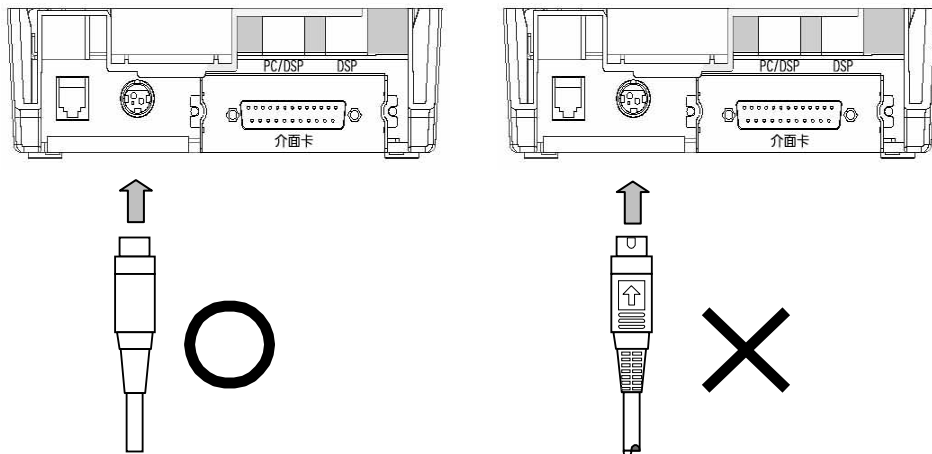
4. 安裝印表機

4.1 如何連接電源插頭到印表機

■ 插上電源供應器(AC adapter)

注意:

- 在連接到電源供應器之前，請確認電壓符合印表機的用電要求。
- 使用不正確的電源供應器會導致印表機嚴重的傷害。

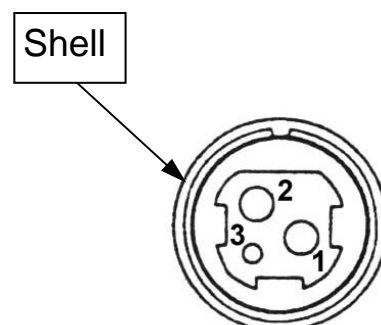


■ 連接電源供應器(AC adapter) 請依照下列程序.

- 確認印表機的電源開關是關閉的。
- 在將電源供應器接頭插入印表機插座時，請先確認電源供應器接頭上之箭頭符號朝下，如上圖示。
- 將插頭插上，並打開電源。

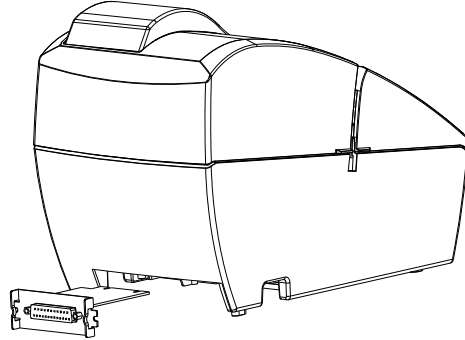
4.1.1 連接線的說明

接腳編號	接腳說明
1	+24VDC
2	邏輯地 (GND)
3	未定義 (NC)
Shell	外殼地 (Frame GND)



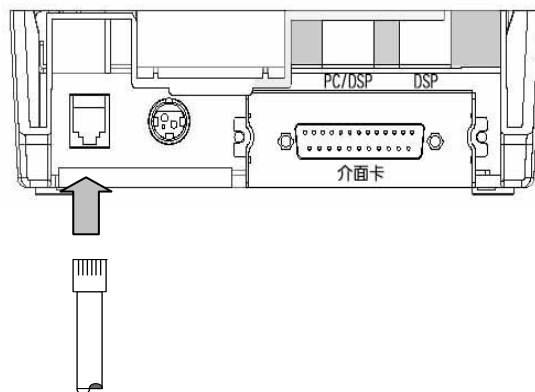
4.2 連接電腦主機到印表機

- 使用界面可依使用者需求選擇串列界面(RS-232C)、並列界面(Printer port)或是 USB 界面連接到你的電腦主機。



1. 假如你選擇的是並列界面，你可以使用我們的並列通訊纜線(連接線型式：DB-25/公)連接你的電腦到印表機(接頭型式：DB-36/公)。
2. 假如你選擇的是串列界面，你可以使用我們的串列通訊線(連接線型式：電話接頭 T9P/母)連接你的電腦到印表機(接頭型式：電話接頭 8P8C/公)。
3. 假如你選擇的是 USB 界面，你可以使用我們的 USB 通訊線(連接線型式：USB A-B CABLE/A)連接你的電腦到印表機(連接線型式：USB A-B CABLE/B)。
4. 確認印表機及電腦兩者的電源開關都是關閉的；然後牢固的插上通訊線至印表機。
5. 將連接線的另一端插入電腦。

4.3 連接印表機到錢櫃



1. 確認印表機的電源是關閉。
2. 將錢櫃連接線牢固地插入印表機的插座內，如上圖，確定聽到'喀'聲。

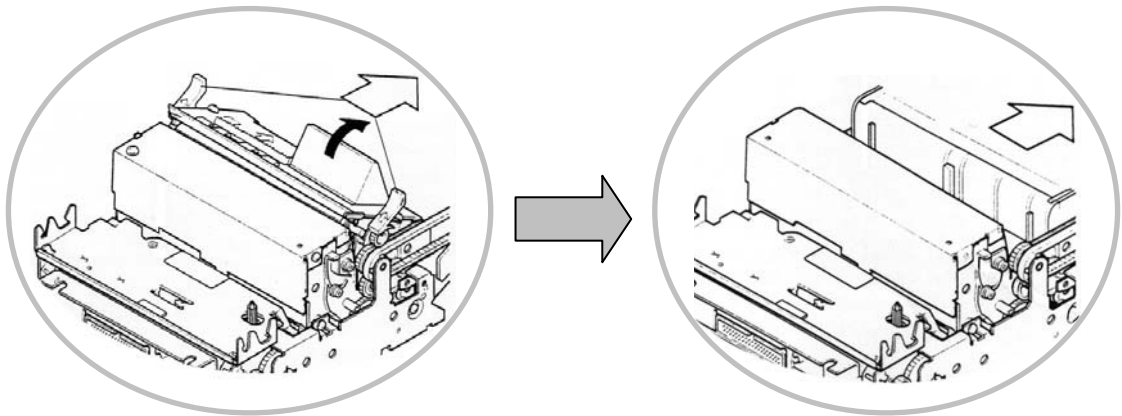
注意：請勿使用 TP-3688 相容錢櫃，否則將造成印表機及錢櫃嚴重毀損。

4.4 安裝色帶匣

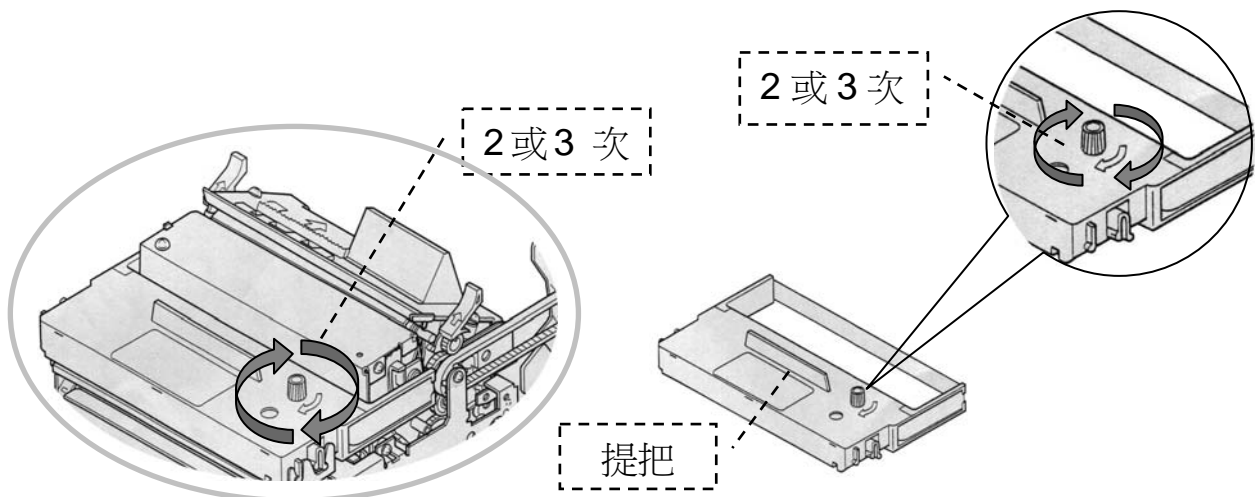
使用 CITIZEN IR-71(P) 色帶匣。

注意：請注意色帶匣上色帶旋轉的方向請勿以反方向轉動旋鈕。

1. 打開電源開關並打開印表機前後蓋。
2. 將印表機機心左右之藍色壓桿同時壓下、再順勢將送紙模組旋轉開。



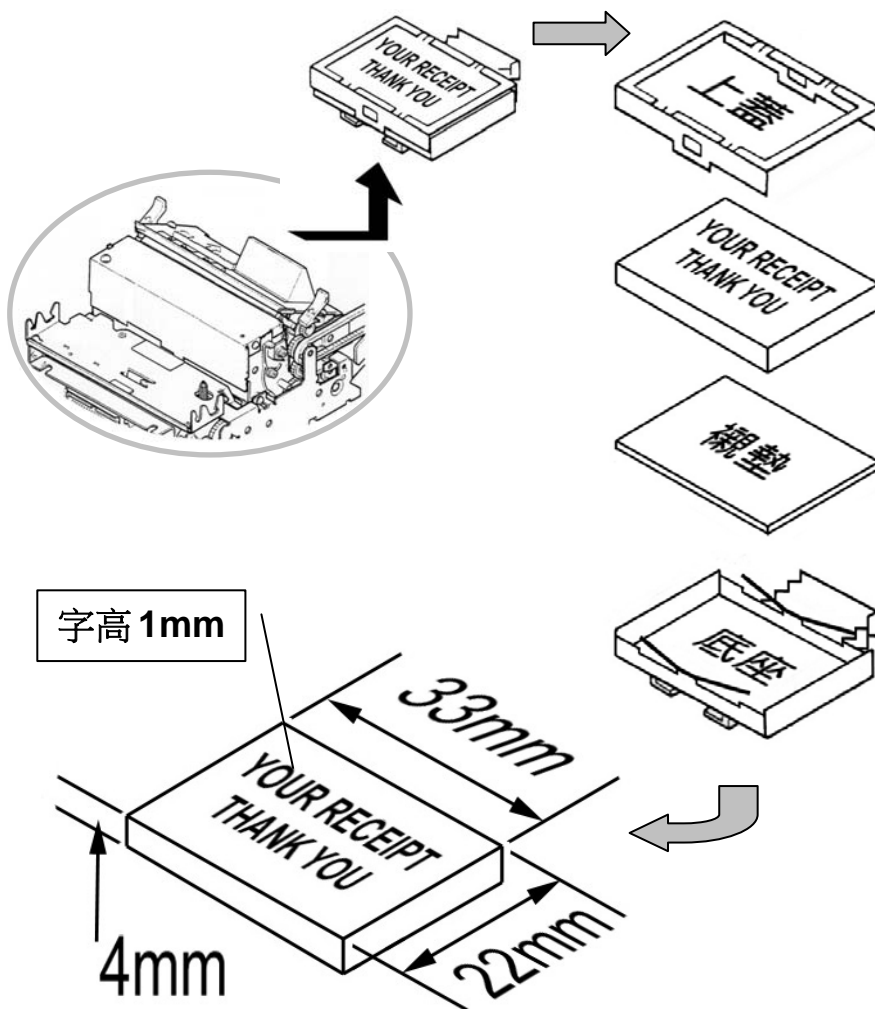
3. 依據箭頭的方向旋轉色帶匣的旋鈕 2 或 3 次，使色帶不致鬆弛。
4. 將色帶匣放置於印表機內並旋轉匣上的旋鈕 2 或 3 次如下圖所示(這是必要的步驟、使色帶匣容易置於正確的位置)，再將送指紙模組輕輕推回至定位。
5. 確認色帶平順的，沒有皺摺的被安裝於針頭前。
6. 假如色帶沒有安裝好，請按照上述步驟 2 和 3 再重裝一次。



注意：在移除色帶匣時，緊抓著匣上的提把並拉出、提把位置如步驟 2 圖示。

4.5 安裝店名章

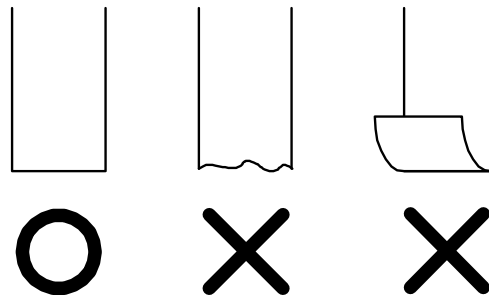
1. 店名章置於機心內、收執聯紙張入口下方，依圖示即可輕易取出。
2. 店名章之分解由上到下依序分別為上蓋、橡皮圖章、襯墊及底座。
3. 橡皮圖章由使用者自行訂製，但須注意規格請勿差異過大，規格如圖示。
4. 襯墊請勿隨意丟棄，因襯墊除了可調節橡皮圖章的高度進而影響橡皮圖章的清晰度外，還可以預防墨水從背面滲出。
5. 欲添加墨水請從正面加入、俟墨水陰開滲入海棉體後，再放回機心。



4.6 安裝捲紙

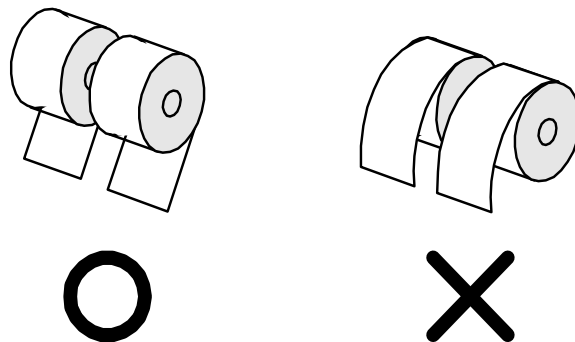
使用的捲紙規格，請參照第二章“主要規格”。

1. 確認捲紙的邊緣是平直的，如下圖所示。



2. 打開電源開關，打開前後蓋，並移開捲紙器。

3. 將紙捲放入收執聯及存根聯兩邊如下圖所示。



4. 裝紙方式有兩種 操作印表機上的鍵盤、 手動裝紙。

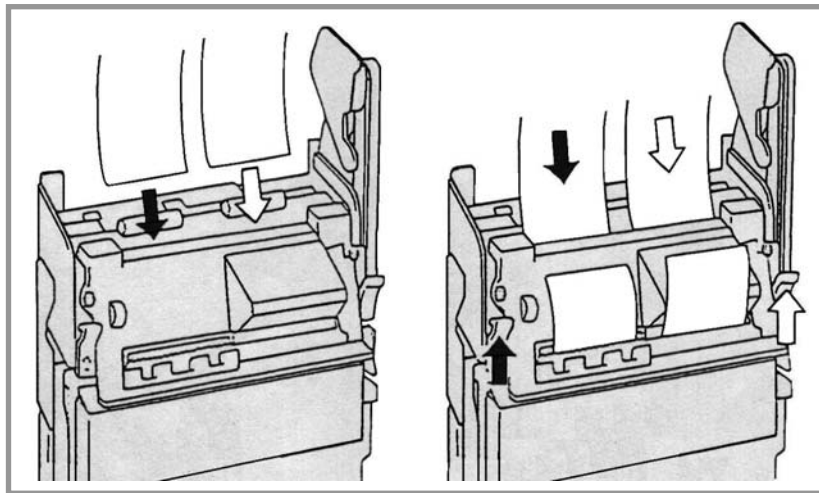
① 操作印表機上的鍵盤

(1).將紙捲裝入機心同時按下鍵盤上的送紙鍵直到印表機找到發票紙黑點為止。

(2).再將多餘的紙頭撕掉。

② 手動裝紙

- (1).將紙捲放入機心之紙捲入口同時壓住機心旁的離合槓桿直到紙張送出，再按下操作鍵盤上的送紙鍵直到找到黑點。
- (2).再將多餘的紙頭撕掉。



5. 機械之送紙結構

- (1). 欲開啟機心之送紙機構時，請同時壓下機心左右兩旁之離合槓桿並往上旋轉始可開啟。
- (2). 欲關上機心之送紙機構時，請輕慢放下直到離合槓桿卡住卡榫。
- (3). 裝紙時若紙張無法順著紙槽推出機心之紙張出口時，請按照步驟(1)打開送紙機構，再以手動方式將紙伸入機心內部之送紙導槽後，蓋上機心之送紙機構。
- (4). 當印表機卡紙或裝紙時發生不正常之狀況，請用上述之步驟打開送紙機構排除紙屑，以避免印表機發生故障。

5. 鍵盤操作

5.1 鍵盤名稱及功能



(1) 連線/蓋章鍵

1. 當發票紙未定位或機械發生故障，印表機自動進入離線狀態，當問題被解決後，按此鍵恢復連線。
2. 補蓋店章請按此鍵 3 秒或更久。

(2) 收執聯送紙鍵

按此鍵一次送一行，若持續按著此鍵則連續送行，直到找到發票紙黑點為止。

(3) 存根聯送紙鍵

按此鍵一次送一行，若持續按著此鍵則連續送行，直到找到發票紙黑點為止，並裁斷紙張。

(4) 指示燈

鍵盤指示燈顯示印表機目前狀況。

電源(綠燈)

狀況	訊息
熄燈	沒過電
恆亮	連線

連線及錯誤 (紅燈)

狀況	訊息
恆亮	連線
閃燈	機械錯誤或紙張未定位

當印表機機械發生故障或發票紙張用罄時，除指示燈顯示狀況外印表機會產生『嗶』聲警示，警示方式如下：

錯誤狀況	『嗶』聲警示訊息
機械錯誤或印表機卡紙	短『嗶』聲，5 聲
紙張用罄	長『嗶』聲，3 聲

收執聯紙張狀態 (黃)

狀況	訊息
恆亮	紙張定位
燈滅	紙張未定位

存根聯紙張狀態 (黃)

狀況	訊息
恆亮	紙張定位
燈滅	紙張未定位

5.2 印表機自我測試

(1) 一般規格測試〔開機 + **存根聯送紙** 鍵〕

- 1). 當按 **存根聯送紙** 鍵後開機印表機會產生一個短『嗶』聲，此時印表機自動進入『一般規格』測試狀態並且列印出一張紙內容含機器型號、程式版本、指撥開關設定、介面規格及字形。
- 2). 列印完畢後印表機將自動停止。
- 3). 若欲再列印一張，請再按 **存根聯送紙** 鍵一次。

(2) 介面通訊資料測試〔開機 + **連線/蓋章** 鍵〕

- 1). 當按 **連線/蓋章** 鍵後開機印表機會產生一個短『嗶』聲，此時印表機自動進入『介面通訊資料』測試狀態。
- 2). 由電腦主機送至印表機之資料或命令將以 16 進制對應 ASCII 碼的方式列印出，電腦主機每送滿 8 字元〔Bytes〕之資料或命令，印表機將自動列印出一行。
- 3). 若欲列印出未滿 8 字元〔Bytes〕之資料或命令，請再按 **連線/蓋章** 鍵一次，印表機會立即將資料或命令列印出。

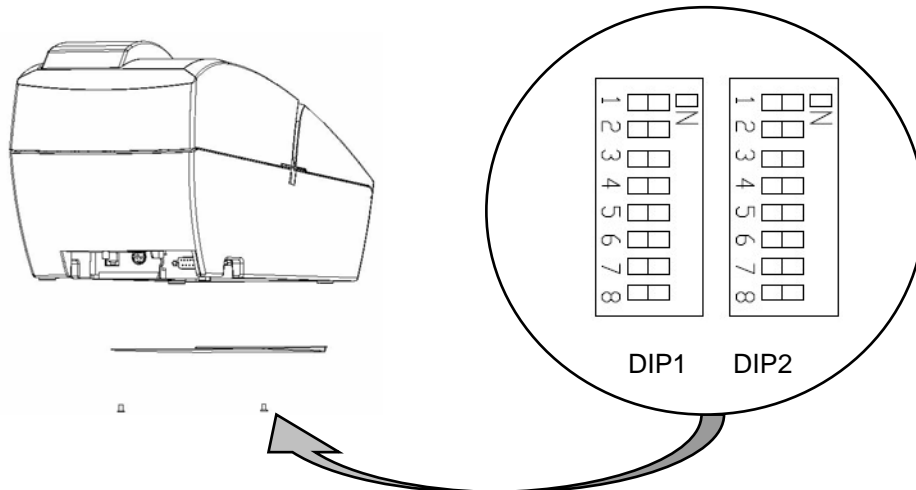
(3) 結束測試〔關機後開機〕

若欲結束上述之測試，請關機後開機回復正常操作。

6. 指撥開關的設定

指撥開關之位置如下圖：

在變更設定任何指撥開關前，請確定印表機開關已關閉電源。



6.1 設定串列介面傳輸速率

DIP1-1	DIP1-2	傳輸速率
OFF	OFF	4800 bps.
ON	OFF	9600 bps. (出廠值)
OFF	ON	19200 bps.
ON	ON	38400 bps.

※其它資料格式設定，將固定於 N,8,1。

6.2 設定發票列印完成時、嗶聲提示

DIP 1-3	發票列印完成時、嗶聲提示
OFF	嗶聲提示(出廠值)
ON	保持靜音

6.3 設定舊版本指令

DIP 1-4	版本
OFF	一般 (出廠值)
ON	舊版本

- 1.) 當 6.7 項之設定為 TP-3688 相容時，此設定將調整於舊版本 TP-2688 指令相容。
- 2.) 當 6.7 項之設定為 HP-2000 相容時，此設定將調整於舊版本 HP-1000 指令相容。

6.4 設定 DTR/RTS 信號於印表機發生錯誤時之狀態

DIP 1-5	DTR/RTS 於印表機發生錯誤時
OFF	離線狀態(出廠值)
ON	連線狀態

6.5 設定切刀裁紙方式

DIP 1-6	切刀裁紙方式
OFF	半切式，紙張一點連接 (出廠值)
ON	全切式，紙張全斷

6.6 設定上下行文字對齊校正(印字頭由右向左列印時之偏移點)

DIP1-7	DIP1-8	指令集
OFF	OFF	無偏移
ON	OFF	基準向左移動 1 點
OFF	ON	基準向左移動 2 點
ON	ON	基準向左移動 3 點

6.7 設定印字頭出針力道

DIP2-1	出針力道
OFF	輕 320us (出廠值)
ON	重 360us

6.8 設定驗證功能

DIP2-2	選擇驗證功能
OFF	無驗證(出廠值)
ON	有驗證

6.9 設定指令集

DIP2-3	DIP2-4	指令集
OFF	OFF	EPSON, Esc/pos 相容指令
ON	OFF	拍檔,TP-3688 相容指令 (出廠值)
OFF	ON	匯普,HP-2000 相容指令
ON	ON	拍檔,TP-6688 相容指令

6.10 設定預先送行於每張發票之起始點

DIP2-5	DIP2-7	DIP2-8	預送行數
ON	OFF	OFF	預送 0 行(無預送)
ON	ON	OFF	預送 1 行
ON	OFF	ON	預送 2 行
ON	ON	ON	預送 3 行
OFF	OFF	OFF	預送 5 行
OFF	ON	OFF	預送 5 行
OFF	OFF	ON	預送 5 行
OFF	OFF	OFF	預送 5 行

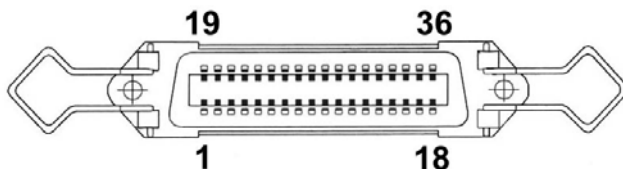
7. 並列界面

7.1 一般規格

資料輸入方式	8 位元並列資料(DATA 1-8)
控制訊號	ACK-,BUSY, STB-, FAULT-, PE, RESET-
線材規格	印表機端 : 57LE-403

7.2 接腳編號及名稱

編號	訊號名稱	編號	訊號名稱
1	STB-	19	TWISTED PAIR GND
2	DATA 1	20	TWISTED PAIR GND
3	DATA 2	21	TWISTED PAIR GND
4	DATA 3	22	TWISTED PAIR GND
5	DATA 4	23	TWISTED PAIR GND
6	DATA 5	24	TWISTED PAIR GND
7	DATA 6	25	TWISTED PAIR GND
8	DATA 7	26	TWISTED PAIR GND
9	DATA 8	27	TWISTED PAIR GND
10	ACK-	28	TWISTED PAIR GND
11	BUSY	29	TWISTED PAIR GND
12	PE	30	TWISTED PAIR GND
13	NC	31	RESET-
14	NC	32	FAULT-
15	NC	33	GND
16	GND	34	NC
17	F.G.	35	NC
18	NC	36	NC



7.3 輸入/輸出訊號

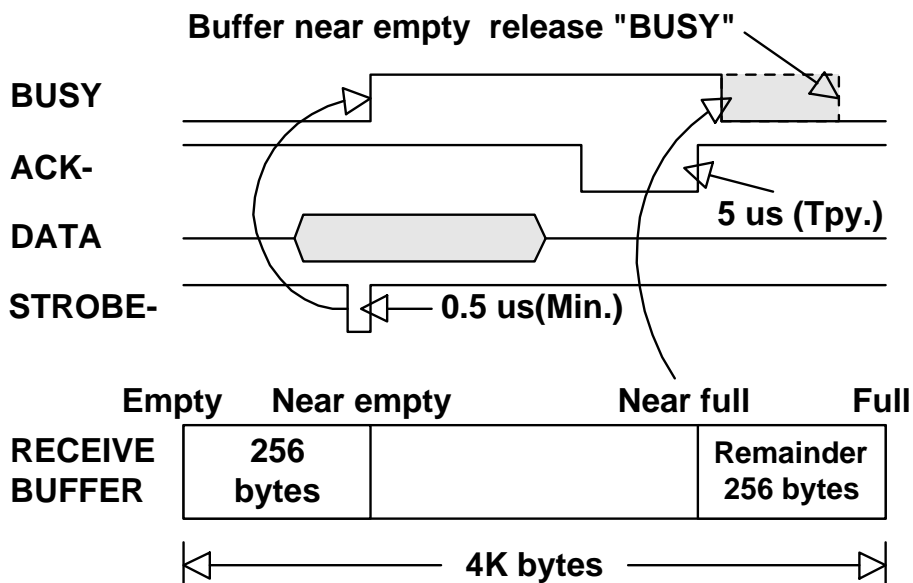
(1) 印表機之輸入訊號

DATA	8 位元並聯訊號(正邏輯)。
STB-	讀取 8 位元資料之觸動信號(負邏輯)。
RESET-	重置印表機 (負邏輯)。

(2) 印表機之輸出訊號

ACK-	這個訊號在“BUSY”之後產生，(負邏輯)。
BUSY	這個訊號指示印表機處於忙碌狀態，新資料之輸入必須在此訊號為低電位狀態(正邏輯)。
FAULT-	當此訊號為低電位狀態時，表示印表機發生錯誤(負邏輯)。
PE	當此訊號為高電位狀態時，表示印表機發票紙之黑點定位錯誤(正邏輯)。

7.4 時序圖



8. 串列界面

8.1 一般規格

(1) 資料轉換系統: 非同步序列資料

(2) 傳輸速率: 4800, 9600, 19200, 38400 bps (由指撥開關設定)

(3) 字元長度

Start bit	1 bit
Data bit	8 bits (Fixed)
Parity bit	No parity (Fixed)
Stop bit	1 bit or more

(4) 訊號屬性

Mark	Logic "1" (-3V to -12V)
Space	Logic "0" (+3V to +12V)

(5) 接收資料

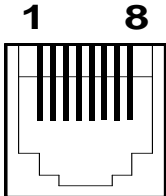
Mark	"1"
Space	"0"

(6) 資料接收控制線 (DTR signal)

Mark	Data transfer not possible
Space	Data transfer possible

8.2 接腳編號及名稱

編號	訊號名稱	輸出/入	說明
1	VPP	-	+24VDC 電源輸出
2	VPP	-	
3	GND	-	邏輯地
4	GND	-	邏輯地
5	DTR	輸出	印表機忙碌訊號
6	DSR	輸入	資料備妥
7	TXD	輸出	傳送資料線
8	RXD	輸入	接收資料線



The diagram shows a rectangular connector with eight vertical pins. The pins are numbered 1 through 8 from left to right. Pin 1 is the leftmost, and pin 8 is the rightmost. The connector has a stepped profile at the bottom.

8.3 輸入/輸出訊號

(1) RXD

這是接收串列資料的訊號。

(2) DTR

當這個訊號出現時表示終端準備接受資料或指令。

假設資料在印表機忙碌時輸入，則資料將被接收到緩衝器直到緩衝器已滿。

“BUSY”訊號也同時發生在開啟電源、測試列印、沒紙、緩衝器欲滿或是印表機機械錯誤。

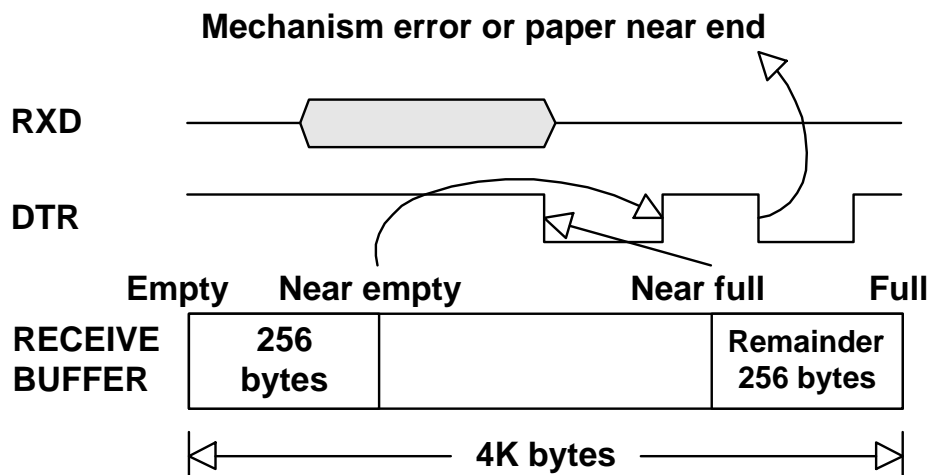
(3) TXD

當傳送印表機的狀況訊息時，這些資料將傳送而不理會“DSR”。

(4) GND

邏輯地。

8.4 時序圖



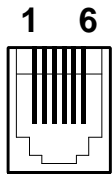
9. 錢櫃之連結

9.1 一般規格

電氣特性		
輸出電壓	DC 24V	
輸出電流	0.8A at maximum (Should be within 510 ms)	
開關訊號	Signal level	"L" = 0 to 0.5V
		"H" = 3 to 5V

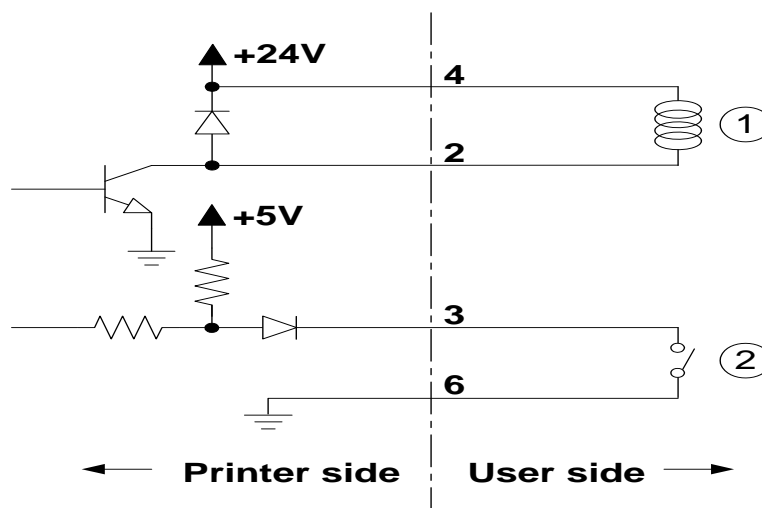
9.2 接腳編號及明稱

編號	名稱	輸入/輸出
1	外殼地 (Frame GND)	-
2	錢箱輸出 1	輸出
3	微動開關	輸入
4	電源+24V	-
5	錢箱輸出 2	輸出
6	邏輯地	-



注意：請勿使用 TP-3688 相容錢櫃，否則將造成印表機及錢櫃嚴重毀損。

9.3 驅動電路

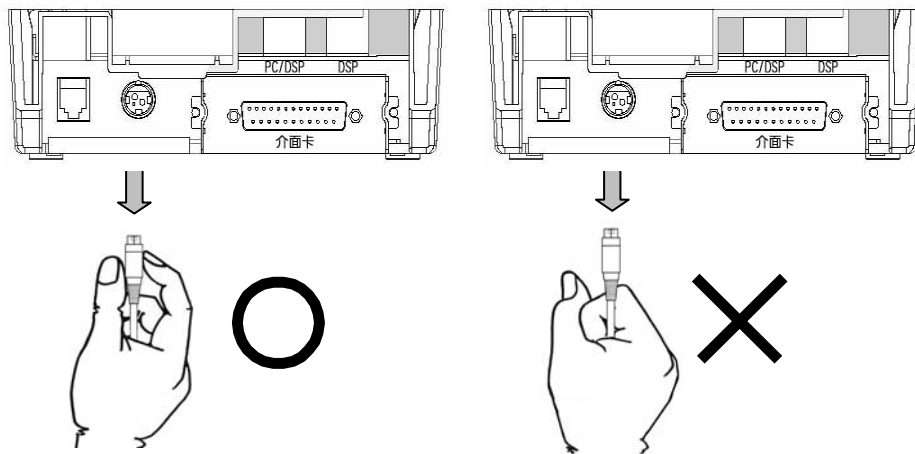


10. 注意事項

10.1 取下電源接頭注意事項

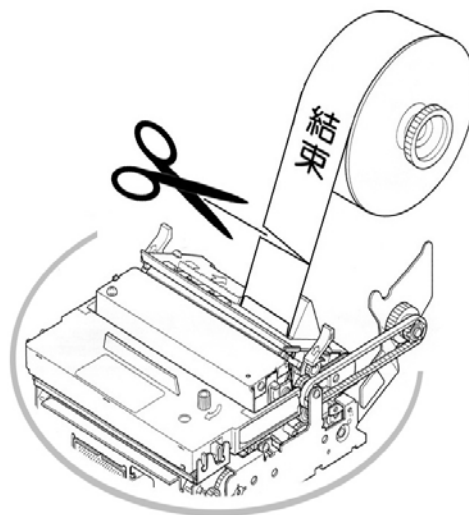
■ 取下電源供應器(AC adapter) 請依照下列程序.

- 確認印表機的電源開關是關閉的。
- 在取出電源供應器接頭時、必須用手指壓住接頭本體再往後抽出，如下圖示。
- 若用手握住線搖晃取出的話、將會破壞接頭卡榫及線材。



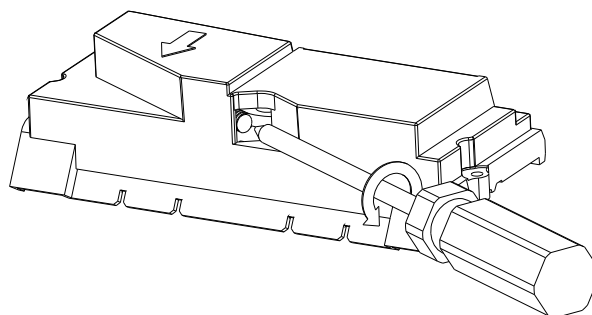
10.2 更換新發票注意事項

- 發票列印完畢後請用剪刀將存根聯剪開後，再將剩餘紙頭往回輕輕抽出。



10.3 切紙異常退刀取紙操作注意事項

當印表機在切紙途中，發生停電或切紙異常無法自動退刀時，請在關機情況下，用十字起子插入切刀後端之手動退刀口，將切刀退出(約 20-40 圈)，直到紙張可以安全出紙，如下圖示。

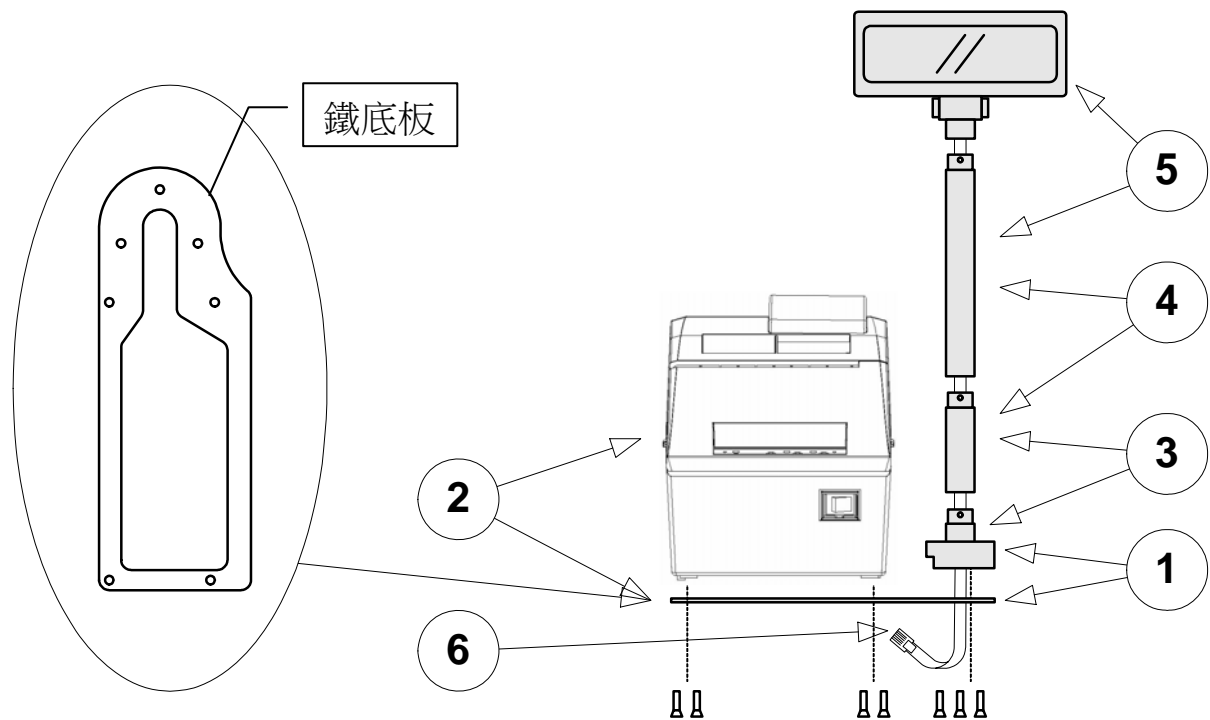


附錄A. 合併安裝印表機與顯示器

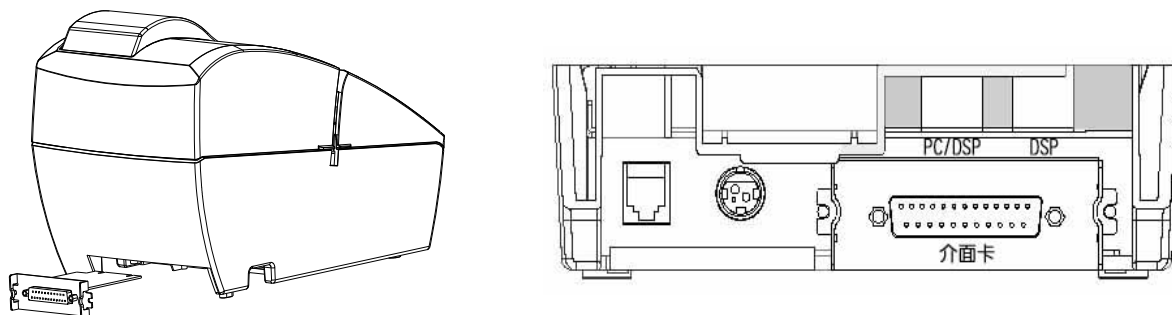
印表機 WP-550 可與顯示器 WD-111，WD-202 及 WD-304 其中一種合併組裝，透過此種組裝方式除了顯示器電源直接由印表機提供外，電腦可由單一通訊埠(Printer port 或 RS-232 port 任一種)驅動印表機及顯示器，不但省下一個通訊埠且無須考慮顯示器的固定問題。

A-1. 安裝方式及零配件

- 1.) 安裝所須之零配件如圖示。
- 2.) 安裝時請依步驟編號①-⑥順序組裝。
- 3.) 選擇步驟③之取捨，可調整顯示器高度。
- 4.) 顯示器可安裝於印表機之右側或左側，但需注意步驟①之小圓底座缺口必須朝向印表機方向安裝。



A-2. 選擇介面連接



使用介面	連接線	客顯連接埠	
		PC / DSP	DSP
串列介面(RS-232C)	RS-232 訊號線 T8P+D9P	註 1	
並列介面(Parallel)	25P TO 36P 180D 訊號線	v	
USB	RS-232 USB A-B CABLE		v

注意：

- 1、使用串列介面(RS-232C)時，RS-232 訊號線接於 PC/DSP 埠。
- 2、請勿使用其他廠牌之顯示器，否則將造成顯示器嚴重毀損。

A-3. 如何驅動印表機+顯示器

- 1.) 此結構必須將印表機指令調整至 TP-3688 相容。
- 2.) 驅動顯示器之資料或指令直接送往印表機端，指令如下：

A. WD-111 數字型 LED 客戶顯示器(一行)

指令	說明
Esc Q A d1 - d11 <CR>	顯示資料 d1 - d11

B. WD-202 英數字型 VFD 客戶顯示器 (二行)

指令	說明
Esc Q A d1 - d20 <CR>	顯示 d1 - d20 於第一行
Esc Q B d1 - d20 <CR>	顯示 d1 - d20 於第二行

C. WD-304 中文字型 LCD 客戶顯示器 (四行)

指令	說明
Esc q A d1 - d30 <CR>	顯示 d1 - d30 於第一行
Esc q B d1 - d30 <CR>	顯示 d1 - d30 於第二行
Esc q C d1 - d30 <CR>	顯示 d1 - d30 於第三行
Esc q D d1 - d30 <CR>	顯示 d1 - d30 於第四行
Esc q E d1 - d30 <CR>	顯示雙倍字高 d1 - d30 於第一,二行
Esc q F d1 - d30 <CR>	顯示雙倍字高 d1 - d30 於第三,四行

附錄B. 印表機控制指令

B-1. 指令格式說明

指令

[Name]	Command name.
[Format]	<>H indicates hexadecimal, <> indicates decimal, []k indicates k times repeat to control code and frequency.
[Range]	Gives the allowable range for set argument and data.
[Description]	Explain command function.
[Complement]	Complement particular.
[Note]	Gives important information on the setting and used of printer command, if necessary.

B-2. Esc/pos 指令集

Make sure the No.3 of DIP-SW2 set to “**OFF**”.

Command	Code	Name and description
Esc FF	<1B>H<0C>H	Print and eject cut sheet with stamp and check black mark for TAIWAN invoice
LF	<0A>H	Print and line feed
Esc SP	<1B>H<20>H	Set character right-side spacing
Esc !	<1B>H<21>H	Set print mode
Esc @	<1B>H<40>H	Initialize printer
Esc C	<1B>H<43>H	Set paper length with n lines
Esc R	<1B>H<52>H	Select international character set
Esc U	<1B>H<55>H	Designation/cancellation singleness direction print
Esc c 0	<1B>H<63>H<30>H	Select print sheet(s)
Esc z	<1B>H<7A>H	Turn on/off parallel printing mode
Esc d	<1B>H<64>H	Print and feed paper n lines
Esc i	<1B>H<69>H	Execute full cut
Esc o	<1B>H<6F>H	Executes logo stamp printing
Esc p	<1B>H<70>H	Generate pulse
Esc u	<1B>H<74>H	Transmit peripheral device status
DLE EOT	<10>H<04>H	Real-time status transmission
DLE ENQ	<10>H<05>H	Real-time request to printer
GS a	<1D>H<61>H	Set automatic status back (ASB)
GS ENQ	<1D>H<05>H	Real-time transmission of printer status

Esc FF

- [Name] Printing, line feed, stamp and full cut (check black mark) for TAIWAN invoice format.
- [Format] < 1B >H< 0C >H
- [Description] Printing the last data, stamp and feed paper to mark position for cut paper, The flow chart sees as below.

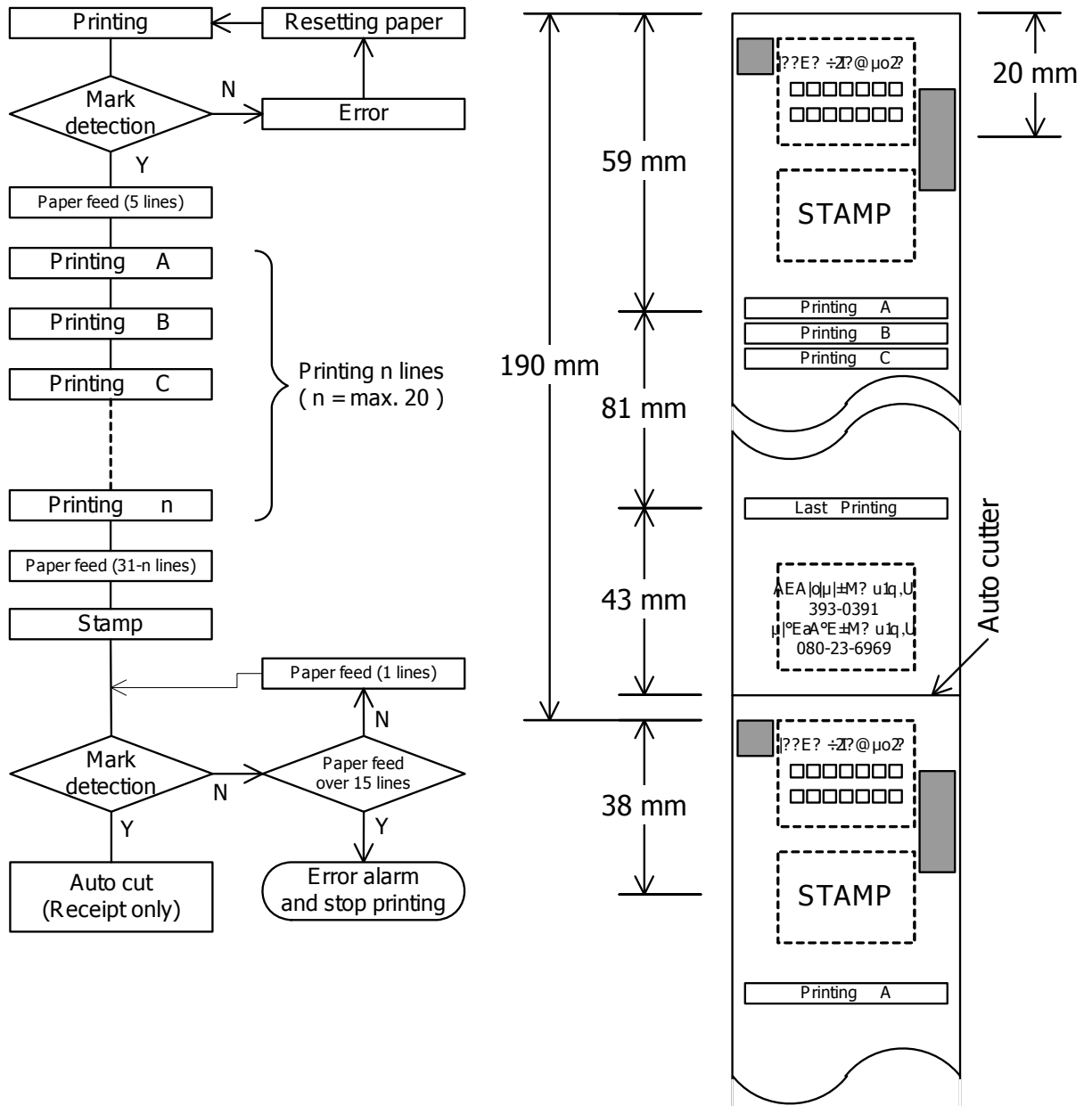


Fig: A-1 Receipt issuing flow chart and invoice format

LF

[Name]	Print and line feed
[Format]	< 0A >H
[Description]	Prints the data of in the buffer and feed one line of paper.

ESC SP n

[Name]	Setting of character right spacing.
[Format]	< 1B>H<20>H<n>
[Range]	$0 \leq n \leq 31$
[Description]	Set character right spacing with half dot unit. N indicates number of dots, add up spacing amount of n dots share to right of character. Therefore the character width become to following table. Initial value $n=0$

Table: The width (dot) is that character right spacing is set to n dots

Font	Normal	Double width
7x9	$9+n$	$(9+n) \times 2$
9x9	$11+n$	$(11+n) \times 2$
16x9	$18+n$	$(18+n) \times 2$

[[Unit: dot]

ESC ! n

[Name]	Set print mode collectively
[Format]	< 1B>H<21>H<n>
[Range]	$0 \leq n \leq 255$
[Description]	Set print mode. Each bit of n is used as follows.

Bit	7	6	5	4
"1"	Unused	Unused	Double-width	Unused
"0"			Cancellation	
Bit	3	2	1	0
"1"	Unused	Unused	Unused	7X9 font
"0"				9X9 font

注意: When bit 5 is set to "1", the 117 general Chinese characters also can process double width function.

ESC @

[Name]	Initialize printer
[Format]	< 1B>H<40>H
[Description]	Clears the data in the printer buffer and resets the print mode (Default state).

ESC R n

[Name]	Selection of international character set.
[Format]	< 1B>H<52>H<n>
[Range]	$0 \leq n \leq 10$
[Description]	Select following country character by value of n. Initial value $n=0$

n	字型設定
0	美國
1	法國
2	德國
3	英國

n	字型設定
4	丹麥 I
5	瑞典
6	義大利
7	西班牙

n	字型設定
8	日本
9	挪威
10	丹麥 II

ESC U n

[Name]	Designation/cancellation singleness direction print
[Format]	< 1B>H<55>H<n>
[Range]	$0 \leq n \leq 255$
[Description]	Designation or cancel singleness direction print n is valid lowest-order bit. n as follows: Bit 0 = 1 ,Designation singleness direction print Bit 0 = 0 ,Cancel singleness direction print Initial value $n=0$

ESC p m n1 n2

[Name]	Generate pulse
[Format]	< 1B>H<70>H<m><n1><n2>
[Range]	$m=0$ $0 \leq n1 \leq 255$ $0 \leq n2 \leq 255$
[Description]	The defined pules, On time is $n1 \times 2\text{msec}$, Off time is $n2 \times 2\text{msec}$.
[Note]	Please don't execute "generate pulse" successively because of it is possible to causes over heat of drawer solenoid. Please use designated standard solenoid.

ESC c 0 n

[Name]	Select print sheets
[Format]	< 1B>H<63>H<30>H<n>
[Range]	$0 \leq n \leq 255$
[Description]	<ul style="list-style-type: none"> • This command is enabled only when input at the beginning of a line. • Selects the type of sheet to be used for printing.

Each bit of using as follows:

Bit	Off / On	Code	功能
0	Off	0	不選擇存根聯
	On	1	選擇存根聯
1	Off	0	不選擇收執聯
	On	1	選擇收執聯
3	Off	0	不選擇印證
	On	1	選擇印證

Initial value $n=3$

[Note]	It is impossible to select Validation sheet and roll paper at the same time, so $n = 5,6$ or 7 are invalid.
--------	---

ESC d n

[Name]	Print and feed paper n line
[Format]	< 1B>H<64>H<n>
[Range]	$0 \leq n \leq 255$
[Description]	Prints data in the print buffer and execute n line feed.
[Note]	Please don't execute line feed successively because of it is possible to causes over heat of feed solenoid by line feed of longtime.

ESC i

[Name]	Execute full cut
[Format]	< 1B>H<69>H
[Description]	Execute full cut of the receipt side paper

ESC o

[Name]	Executes logo stamp
[Format]	< 1B>H<6F>H
[Description]	Executes logo stamp.

DLE EOT *n*

[Name]	Real-time status transmission
[Format]	<10>H<04>H< <i>n</i> >
[Range]	$1 \leq n \leq 4$
[Description]	Transmission the selected printer status specified by <i>n</i> in real time according to the following parameters: $n=1$: Transmit printer status $n=2$: Transmit off-line status $n=3$: Transmit error status $n=4$: Transmit paper roll sensor status
[Note]	<ul style="list-style-type: none"> • Treat this command in receiving time. • Transmits 1 byte only without confirm DSR signal when transmits status. • Executes treatment at status of both on-line and receiving buffer and error. • Except this command the notice is necessary also because this command is executed when <10>H<04>H<<i>n</i>> ($1 \leq n \leq 4$) data line is received. • It is prohibited to squeeze this command to other command rows for using. • Command is ignored when <i>n</i> is exception of range. • It is necessary to discerns status by this command and ASB status, when ASB is valid by GS a command. Refer the discrimination of transmitting status of attached

***n*=1 : Printer status**

Bit	功能	Value	
		0	1
0,1	Undefined		
2	Status of drawer kick connect pin 3	Low	High
3	Status of On line/Off line	On line	Off line
4,5	Undefined		
6,7	Undefined		

***n*=2 : Off-line status**

Bit	功能	Value	
		0	1
0,1	Undefined		
2	Undefined		
3	Feed paper with feed switch	No feeding	Feeding
4,5	Undefined		
6	Error	No error	Error
7	Undefined		

$n=3$: 錯誤狀態

Bit	功能	Value	
		0	1
0,1	Undefined		
2	Mechanical error	No error	Error
3,4	Undefined		
5,6	Undefined		
7	Out of paper mark error	No error	Error

$n=4$: Continuous paper sensor status

Bit	Function	Value	
		0	1
0,1	Undefined		
2	Journal paper roll near-end	Paper present	Paper absent
3	Receipt paper roll near-end	Paper present	Paper absent
4	Validation paper	Paper present	Paper absent
5	Journal paper mark	Mark present	Mark absent
6	Receipt paper mark	Mark present	Mark absent
7	Undefined		

ESC z n

[Name]	Turn on/off parallel printing mode on receipt and journal
[Format]	< 1B>H<7A>H<n>
[Range]	$1 \leq n \leq 255$, Default $n=1$
[Description]	Turns parallel printing mode on or off. When parallel printing mode is turned on, the printer prints the same data on both receipt and journal paper. When $n=<*****0>B$, turns off parallel printing mode. When $n=<*****1>B$, turns on parallel printing mode.
[Note]	<ul style="list-style-type: none"> • This command is enabled only when input at the beginning of a line. • If neither receipt nor journal paper is not selected by “ESC c 0” in parallel printing mode, parallel printing is not performed.

DLE ENQ n

[Name]	Real-time request to printer
[Format]	< 10>H<05>H<n>
[Range]	$1 \leq n \leq 2$
[Description]	Respond to request from host by designation of n. $n=1$: The printer is responded from beginning of error line when returns from error. $n=2$: Print will be returned from error after receiving buffer and printer buffer.
[Note]	<ul style="list-style-type: none"> • Treat this command in receiving time. • Executes treatment at status of both on-line and receiving buffer and error. • This command is valid only for returnable error. • Except this command the notice is necessary also because this command is executed when <10>H<05>H<n> ($1 \leq n \leq 2$) data line is received. • It is prohibited to squeeze this command to other command rows for using. • Command is ignored when n is exception of range. • Return from error after contents of receiving buffer, printer buffer is cleared when $n=2$. However, all sorts of set content with ESC ! holds state of at error rising time. So this printing is initialized completely with this command and ESC @.

ESC u n

[Name]	Transmit peripheral device status
[Format]	< 1B>H<74>H<n>
[Range]	n = 0,<30>H
[Description]	Transmit the current status of connector pin n.
[Note]	Transmitted status as following table. Pay attention to in case it takes until status is transmitted, because of this command is executed in time of receiving buffer is deploying.

Bit	Off / On	Code	Function
0	Off	0	Drawer sensor signal is "Low"
	On	1	Drawer sensor is signal is "High"
1,2	Off	0	Undefined
3	Off	0	Undefined
4	On	1	Fixed to on.
5	On	1	Fixed to on.
6,7	Off	0	Undefined

GS a n

[Name]	Valid/invalid of automatic status back (ASB)
[Format]	< 1D>H<61>H<n>
[Range]	$0 \leq n \leq 255$
[Description]	Enable or disable ASB and specifies the status time to include, using n as follows:

Bit	Function	0	1
0	Drawer kick-out connects pin 3 status.	Disable	Enable
1	Printer on-line/off-line	Disable	Enable
2	Error status	Disable	Enable
3	Paper roll sensor status	Disable	Enable
4	Undefined		
5	Undefined		
6	Undefined		
7	Undefined		

- [Note]
- If $n = 0$, ASB disable.
 - ASB is enabled if only one status is selected. The printer automatically transmits a status of four bytes whenever then status changes.
 - When transmitting a status, the printer transmits only four bytes without confirming the condition of the DSR signal.
 - This command is executed when the data in the receive buffer is developed. Therefore, there may be a time lag between receiving this command and transmitting the status, depending on the receiver buffer status.
 - The status to be transmitted is as follows:

First byte (Printer information)

Bit	Function	Value	
		0	1
0,1	Undefined		
2	Status of drawer kick connect pin 3	Low	High
3	Status of On line/Off line	On line	Off line
4,5	Undefined		
6	Feed paper with feed switch	No feeding	Feeding
7	Undefined		

Second byte (error information)

Bit	Function	Value	
		0	1
0,1	Undefined		
2	Mechanical error	No error	Error
3,4	Undefined		
5,6	Undefined		
7	Out of paper mark error	No error	Error

Third byte (paper sensor information)

Bit	Function	Value	
		0	1
0	Journal paper roll near-end	Paper present	Paper absent
1	Receipt paper roll near-end	Paper present	Paper absent
2	Journal paper mark	Mark present	Mark absent
3	Receipt paper mark	Mark present	Mark absent
4	Validation paper	Paper present	Paper absent
5	Undefined		
6,7	Undefined		

GS ENQ

[Name]	Real-time transmission of printer status
[Format]	< 1D>H<05>H
[Description]	Transmission printer status when receives command.
[Note]	<ul style="list-style-type: none"> • Treat this command in receiving time. • Transmits 1 byte only without confirm DSR signal when transmits status. • Executes treatment at status of both on-line and receiving buffer and error. • Except this command the notice is necessary also because this command is executed when <10>H<05>H data line is received. • It is prohibited to squeeze this command to other command rows for using. • Command is ignored when n is exception of range. <ul style="list-style-type: none"> • It is necessary to discern status by this command and ASB status, when ASB is valid by GS a command. Refer the discrimination of transmitting status of attached

Bit	Function	Value	
		0	1
0	Paper near end detector	Paper present	Paper absent
1			
2	Undefined		
3	Status of On line/Off line	On line	Off line
4	Pin 3 status of drawer kick connector.	Low	High
5	Validation paper	Paper present	Paper absent
6	Error status	No error	Error
7	Both of Journal and receipt paper at mark position	Paper present	Paper absent

B-3. TP-3688 指令集

Make sure the DIP2-3 set to “**ON**”.

Command	Code	Name and description
Esc V	<1B>H<56>H	Print and eject cut sheet with stamp and Check black mark for TAIWAN invoice
Esc P	<1B>H<50>H	Line feed and Printing
Esc L	<1B>H<4C>H	Line feed
Esc S	<1B>H<53>H	Stamp
Esc C	<1B>H<43>H	Cut
Esc G	<1B>H<47>H	Drawer output
Esc R	<1B>H<52>H	Reset printer
Esc O	<1B>H<4F>H	Real time request to printer

Note : this command also allowed to use the leading code for double “Esc”,
For example “Esc Esc S”.

Esc V s

- [Name] Printing, line feed, stamp and full cut (check black mark) for TAIWAN invoice format.
- [Format] <1B>H<56>H
- [Range] s = "B" : select receipt and journal paper sheet.
s = "R" : select receipt paper sheet.
s = "J" : select journal paper sheet.
- [Description] Printing the last data, stamp and feed paper to mark position for cut paper, The flow chart sees as below.

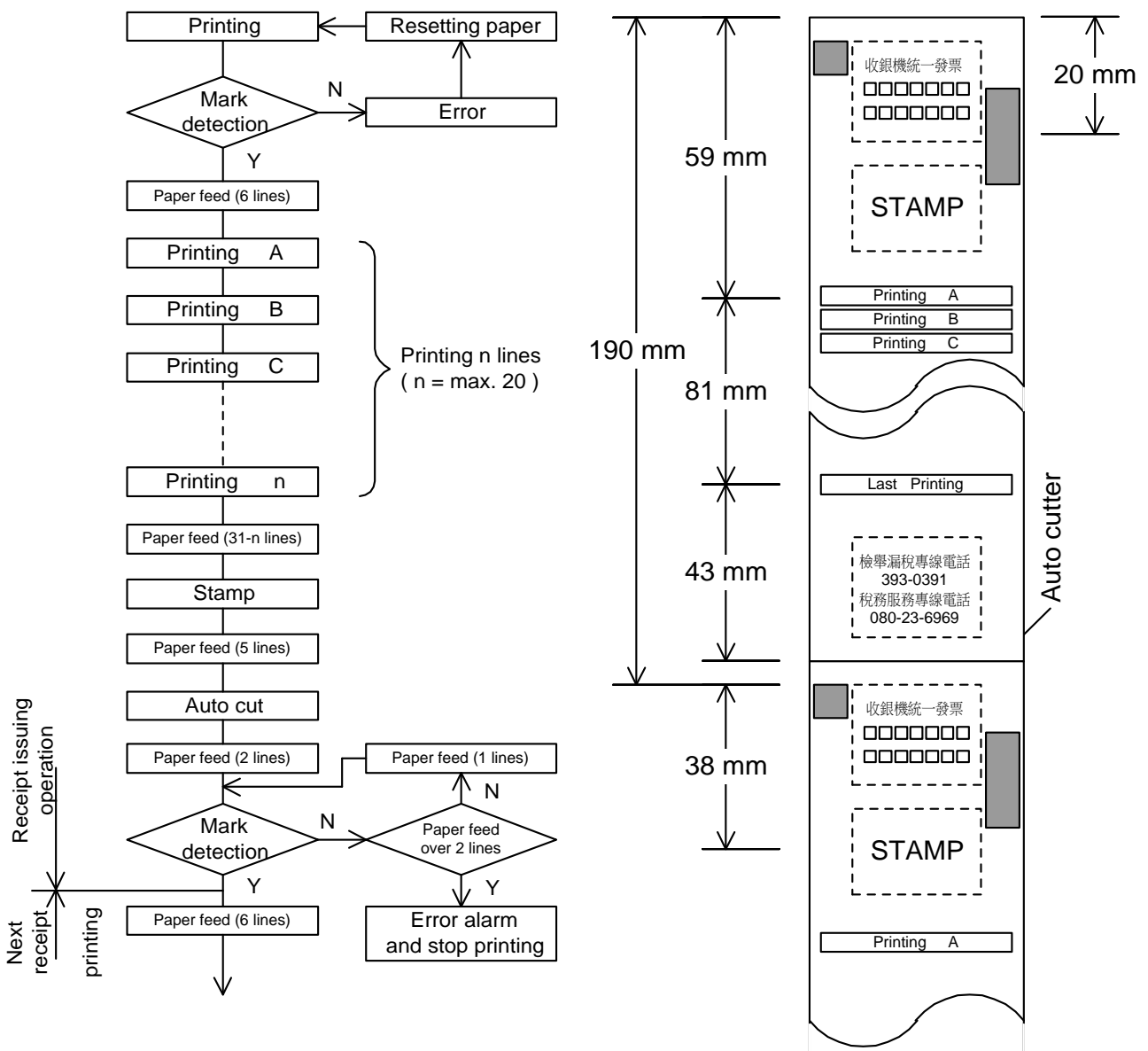


Fig: A-2 Receipt issuing flow chart and invoice format

Esc P s n d₁ ~ d₂₄

[Name]	Line feed and printing.
[Format]	<1B>H<50>H<s><n><d ₁ >...<d ₂₄ >
[Range]	<p>s : select paper sheet for print</p> <p>s = "B" : select receipt and journal paper sheet.</p> <p>s = "R" : select receipt paper sheet.</p> <p>s = "J" : select journal paper sheet.</p> <p>s = "V" : select validation paper sheet.</p> <p>n : line feed counter</p> <p>0H ≤ n ≤ 0FH, 30H ≤ n ≤ 3FH</p> <p>d_n: data string for printing</p> <p>d_n = <0D>H : print data directly.</p> <p>d_n = <0A>H : print data directly.</p> <p>d_n = <0E>H : process double-width character once for next coming data <d_{n+1}>.</p>
[Description]	<ul style="list-style-type: none"> • Feed the paper "n" lines of "s" indicator and printing the data string d₁ ~ d₂₄. • Printer will print out the data string at <d₂₅> automatically. • When the d_n < 20H and d_n ≠ <0D>H, <0A>H or <0E>H, the printer will print space to instead of unrecognized data.

Esc L s n

[Name]	Line feed.
[Format]	<1B>H<4C>H<s><n>
[Range]	<p>s : select paper sheet for print</p> <p>s = "B" : select receipt and journal paper sheet.</p> <p>s = "R" : select receipt paper sheet.</p> <p>s = "J" : select journal paper sheet.</p> <p>n : line feed counter</p> <p>0H ≤ n ≤ 0FH, 30H ≤ n ≤ 3FH</p>
[Description]	Feed the paper "n" lines of "s" indicator.

Esc S

[Name]	Stamp
[Format]	<1B>H<53>H
[Description]	Perform stamp once at receipt paper.

Esc C

[Name]	Cut
[Format]	<1B>H<43>H
[Description]	Perform cut once at receipt paper.

Esc G

[Name]	Drawer output
[Format]	<1B>H<47>H
[Description]	Perform drawer output once for 200ms.

Esc R

[Name]	Reset printer
[Format]	<1B>H<52>H
[Description]	Reset printer from error, clear printer buffer and receive buffer.

Esc O

[Name]	Real time request status to printer
[Format]	<1B>H<4F>H
[Description]	Printer will transmit 11 bytes while even during error states and without confirm DSR from host, the status description as following: S d ₁ d ₂ d ₃ d ₄ d ₅ d ₆ d ₇ d ₈ d ₉ <CR>

Bytes	Function	Value	
		30H	31H
1	Leading code	"S", <53>H	
2	Receipt paper mark	Mark present	Mark absent
3	Journal paper mark	Mark present	Mark absent
4	Undefined		
5	Validation paper	Paper absent	Paper present
6	Motor lock error	No error	Error
7	During printing	Print stop	Printing
8	Paper mark error	No error	Error
9	Receive buffer full	No full	Full
10	Undefined		
11	Ending code	CR, <0D>H	

附錄C. 字元表

C-1. 中文字型碼

	00	10	20	30	40	50	60	70	80	90	A0	B0	C0	D0	E0	F0
0	NUL	DLE	SP	0	@	P	`	p	中文字元碼區域							
1			!	1	A	Q	a	q								
2			“	2	B	R	b	r								
3			#	3	C	S	c	s								
4	EOT		\$	4	D	T	d	t								
5	ENQ		%	5	E	U	e	u								
6			&	6	F	V	f	v								
7			‘	7	G	W	g	w								
8			(8	H	X	h	x								
9	HT)	9	I	Y	i	y								
A	LF		*	:	J	Z	j	z								
B		ESC	+	;	K	[k	{								
C			,	<	L	\	l									
D	CR	GS	-	=	M]	m	}								
E			.	>	N	^	n	~								
F		US	/	?	O	_	o	SP								

C-2. 國際字型

國家	ASCII code												
	Hex	23	24	40	5B	5C	5D	5E	60	7B	7C	7D	7E
	Dec	35	36	64	91	92	93	94	96	123	124	125	126
美國	#	\$	@	[\]	^	`	{		}	~	
法國	#	\$	à	°	ç	§	^	`	é	ù	è	“	
德國	#	\$	§	Ä	Ö	Ü	^	`	ä	ö	ü	ß	
英國	£	\$	@	[\]	^	`	{		}	~	
丹麥 I	#	\$	@	Æ	Ø	Å	^	`	æ	ø	å	~	
瑞典	#	☉	É	Ä	Ö	Å	Ü	é	ä	ö	å	ü	
義大利	#	\$	@	°	\	é	^	ù	à	ò	è	ì	
西班牙	Pt	\$	@	i	Ñ	¿	^	`	“	ñ	}	~	
日本	#	\$	@	[¥]	^	`	{		}	~	
挪威	#	☉	É	Æ	Ø	Å	Ü	é	æ	ø	å	ü	
丹麥 II	#	\$	É	Æ	Ø	Å	Ü	é	æ	ø	å	ü	

附錄D. 外部尺寸

